



Via Rápida Empresa - VRE  
CERTIFICADO DE LICENCIAMENTO INTEGRADO  
JUCCSP - JUNTA COMERCIAL DO ESTADO DE SÃO PAULO  
Secretaria de Desenvolvimento Econômico, Ciência, Tecnologia e  
Inovação



Prefeitura do Município de São Paulo

Governo do Estado de São Paulo

**É importante saber que:**

1. Todos os dados e declarações constantes deste documento são de responsabilidade do proprietário do estabelecimento.
2. Somente as atividades econômicas contidas neste comprovante tem o funcionamento autorizado.
3. Quaisquer alterações de dados e/ou de condições que determinem a inscrição nos órgãos e expedição deste documento implica a perda de sua validade e regularidade perante os órgãos, e obriga o empresário e/ou empresa jurídica a revalidar as informações e renovar sua solicitação.
4. Os órgãos envolvidos poderão a qualquer momento fiscalizar ou notificar o interessado a comprovar as restrições e/ou condições supramencionadas no documento, de forma que se não atendidas as notificações, poderá ter início procedimento de apuração de responsabilidades com eventual imposição de multa, interdição do imóvel ou cassação do licenciamento.
5. As taxas devidas de cada órgão deverão ser recolhidas diretamente com os envolvidos e mantidas válidas durante todo o período de vigência do estabelecimento, de acordo com as regras definidas e especificadas pelo órgão.
6. Este documento foi emitido com base no artigo 7º, item 1 do Decreto Estadual 55.660, de 30 de março de 2010. Trata-se de um documento provisório, pois ainda resta pendente a finalização de alguma das licenças dos órgãos integrados. Verifique a situação de cada uma das licenças abaixo.

DADOS DA SOLICITAÇÃO, EMISSÃO E VALIDADE DESTE DOCUMENTO:				
PROTOCOLO/NÚMERO	Nº SOLICITAÇÃO	DATA DA SOLICITAÇÃO	DATA DE EMISSÃO	DATA DE VALIDADE
SPM2131943033	1273270	30/11/2021	30/11/2021	30/11/2026

DADOS DA EMPRESA	
<b>NOME EMPRESARIAL</b>	<b>CNPJ</b>
F.L.F COMERCIO DE EQUIPAMENTOS CINEMATOGRAFICOS EIRELI	03.902.258/0001-71
<b>NATUREZA JURÍDICA</b>	<b>Inscrição Municipal</b>
Empresa Individual de Responsabilidade Limitada (de Natureza Empresária)	
<b>ENDEREÇO DO ESTABELECIMENTO</b>	
AVENIDA ESCRAGNOLLE DORIA, 162	
JARDIM VILA FORMOSA, São Paulo - SP CEP: 03470000	
<b>ÁREA DO ESTABELECIMENTO</b>	100.00
<b>ÁREA DO IMÓVEL (ÁREA CONSTRUÍDA) (M²)</b>	142.00
<b>ATIVIDADES ECONÔMICAS LICENCIADAS</b>	
4789008 - Comércio varejista de artigos fotográficos e para filmagem	
3329501 - Serviços de montagem de móveis de qualquer material	
5914600 - Atividades de exibição cinematográfica	
7112000 - Serviços de engenharia	
7739099 - Aluguel de outras máquinas e equipamentos comerciais e industriais não especificados anteriormente, sem operador	
7810800 - Seleção e agenciamento de mão de obra	
9511800 - Reparação e manutenção de computadores e de equipamentos periféricos	
9529105 - Reparação de artigos do mobiliário	

**ATIVIDADES AUXILIARES LICENCIADAS**

Sede

## ANÁLISE DE VIABILIDADE

**PARECER DA PREFEITURA DO MUNICÍPIO DE SÃO PAULO****VÁLIDO PARA A INSCRIÇÃO MUNICIPAL DO IMÓVEL****DATA DE EMISSÃO:** 30/11/2021**TIPO DO IMÓVEL:** Número IPTU: 116.217.0058-4**RESTRIÇÕES AO EXERCÍCIO DA ATIVIDADE NO LOCAL INDICADO:**

- » Grupo de Atividade [nR1-3: Comércio diversificado de âmbito local: estabelecimentos de venda direta ao consumidor de produtos relacionados ou não ao uso residencial de âmbito local;] PASSÍVEL: Permitida a instalação da atividade no imóvel em questão em função da zona de uso.
- » Quadro 4B - Parâmetros de incomodidade por zona : Zona [ZM]: Nível Critério de Avaliação (NCA) para ambiente externo dB(A) (c) (d) (f): Emissão ruído 7h-19h = Emissão máxima de 60 dB 4B(c) No caso dos aeroportos aplica-se o nível de ruído conforme norma técnica específica. 4B(d) Poderão incidir parâmetros especiais e mais restritivos nos termos §2º do artigo 113 desta lei. 4B(f) Para atividade de local de culto, nos feriados, sábados a partir das 14h e nos domingos, os parâmetros relativos a ruídos referentes ao período das 7h às 19h passam a valer também para os períodos das 6h às 7h e das 19h às 22h, permanecendo inalterados os parâmetros referentes ao período das 7h às 19h e das 22h às 7h.
- » Quadro 4B - Parâmetros de incomodidade por zona : Zona [ZM]: Nível Critério de Avaliação (NCA) para ambiente externo dB(A) (c) (d) (f): Emissão ruído 19h-22h = Emissão máxima de 55 dB 4B(c) No caso dos aeroportos aplica-se o nível de ruído conforme norma técnica específica. 4B(d) Poderão incidir parâmetros especiais e mais restritivos nos termos §2º do artigo 113 desta lei. 4B(f) Para atividade de local de culto, nos feriados, sábados a partir das 14h e nos domingos, os parâmetros relativos a ruídos referentes ao período das 7h às 19h passam a valer também para os períodos das 6h às 7h e das 19h às 22h, permanecendo inalterados os parâmetros referentes ao período das 7h às 19h e das 22h às 7h.
- » Quadro 4B - Parâmetros de incomodidade por zona : Zona [ZM]: Nível Critério de Avaliação (NCA) para ambiente externo dB(A) (c) (d) (f): Emissão ruído 22h-7h = Emissão máxima de 50 dB 4B(c) No caso dos aeroportos aplica-se o nível de ruído conforme norma técnica específica. 4B(d) Poderão incidir parâmetros especiais e mais restritivos nos termos §2º do artigo 113 desta lei. 4B(f) Para atividade de local de culto, nos feriados, sábados a partir das 14h e nos domingos, os parâmetros relativos a ruídos referentes ao período das 7h às 19h passam a valer também para os períodos das 6h às 7h e das 19h às 22h, permanecendo inalterados os parâmetros referentes ao período das 7h às 19h e das 22h às 7h.
- » Quadro 4B - Parâmetros de incomodidade por zona : Zona [ZM]: Vibração associada = 4B(a) 4B(a) Aplicam-se a legislação pertinente e as normas técnicas brasileiras - ABNT em vigor.
- » Quadro 4B - Parâmetros de incomodidade por zona : Zona [ZM]: Emissão de odores = 4B(a) 4B(a) Aplicam-se a legislação pertinente e as normas técnicas brasileiras - ABNT em vigor.
- » Quadro 4B - Parâmetros de incomodidade por zona : Zona [ZM]: Emissão de gases, vapores e material particulado (e) = 4B(a) 4B(a) Aplicam-se a legislação pertinente e as normas técnicas brasileiras - ABNT em vigor. 4B(e) Quando necessário a CETESB recomenda instalar e operar sistema de controle de poluição do ar baseado na melhor tecnologia.
- » Quadro 4B - Parâmetros de incomodidade por zona : Zona [ZM]: Emissão de radiação Faixa de frequência (0Hz à 300GHz) = 4B(b) 4B(b) Aplicam-se a legislação pertinente e as normas técnicas em vigor, sendo que o Executivo poderá estabelecer parâmetros mais restritivos de radiação eletromagnéticas não ionizantes.
- » Quadro 4A - Condições de instalação por subcategoria de uso, grupos de atividade e usos específicos : Grupo de Atividade [nR1-3]: Número mínimo de vagas por área construída computável (em m<sup>2</sup>) ou por número de unidades habitacionais (UH) (a): Vagas de automóveis (e)(f) = Mínimo de 1 vaga a cada 75 m<sup>2</sup> de área construída computável Obs: 4A(a) Não se aplica nas zonas de uso ZEU, ZEUa, ZEUP, ZEUPa, ZEM, ZEMP e nos usos não residenciais em lotes com área inferior a 250m<sup>2</sup> (duzentos e cinquenta metros quadrados) em todas as zonas. 4A(e) Para Serviços de Armazenamento e Guarda de Bens Móveis das subcategorias de uso nR1, nR2 e nR3, o número mínimo de vagas de automóveis exigido será calculado com base na área construída computável destinada à permanência humana. 4A(f) Quando exigido o número mínimo de vagas de automóveis, este deverá ser acrescido do número de vagas especiais conforme definido no Código de Obras e Edificações.
- » Quadro 4A - Condições de instalação por subcategoria de uso, grupos de atividade e usos específicos : Grupo de Atividade [nR1-3]: Número mínimo de vagas por área construída computável (em m<sup>2</sup>) ou por número de unidades habitacionais (UH) (a): Vagas de bicicletas = Mínimo de 1 vaga a cada 250 m<sup>2</sup> de área construída computável Obs: 4A(a) Não se aplica nas zonas de uso ZEU, ZEUa, ZEUP, ZEUPa, ZEM, ZEMP e nos usos não residenciais em lotes com área inferior a 250m<sup>2</sup> (duzentos e cinquenta metros quadrados) em todas as zonas.
- » Quadro 4A - Condições de instalação por subcategoria de uso, grupos de atividade e usos específicos : Grupo de Atividade [nR1-3]: Espaço para carga e descarga (c): Número de vagas para utilitário = Mínimo de 1 vaga e 1 vaga adicional a cada 4.000 m<sup>2</sup> de área construída computável Obs: 4A(c) Não se exige vaga para carga e descarga nos lotes com área até 250m<sup>2</sup> (duzentos



e cinquenta metros quadrados), exceto em lotes localizados na Macroárea de Urbanização Consolidada e nos seguintes setores e subsetores da Macroárea de Estruturação Metropolitana: I. Subsetores Arco Tietê, Arco Pinheiros e Arco Faria Lima - Águas Espraiadas - Chucrí Zaidan do Setor Orla Ferroviária e Fluvial. II. Setor Central (Operação Urbana Centro).

- » Imóvel informado está inserido na Macroárea de Estruturação Metropolitana - MEM. Verificar a existência de lei específica para a região informada, nos termos do §3º do art. 76 da Lei nº 16.050/14.
- » Ao continuar o processo, você assume a responsabilidade pelo endereço e inscrição imobiliária informados, ciente de que o resultado pode ser revertido caso seja apurada incorreção dos mesmos, sem prejuízo das demais penas da lei
- » Atividade passível de instalação no local, conforme disposições da legislação urbanística municipal em vigor.
- » Grupo de Atividade [nR1-7: Serviços técnicos de confecção ou manutenção: estabelecimentos destinados à prestação de serviços técnicos de reparo ou de apoio ao uso residencial;] PASSÍVEL: Permitida a instalação da atividade no imóvel em questão em função da zona de uso.
- » Grupo de Atividade [nR2-4: Oficinas: estabelecimentos destinados à prestação de serviços mecânicos, de reparos em geral e de confecção ou similares, incluindo os postos de abastecimento de veículos;] PASSÍVEL: Permitida a instalação da atividade no imóvel em questão em função da zona de uso.
- » Quadro 4B - Parâmetros de incomodidade por zona : Zona [ZM]: Nível Critério de Avaliação (NCA) para ambiente externo dB(A) (c) (d) (f): Emissão ruído 7h-19h = Emissão máxima de 60 dB 4B(c) No caso dos aeroportos aplica-se o nível de ruído conforme norma técnica específica. 4B(d) Poderão incidir parâmetros especiais e mais restritivos nos termos §2º do artigo 113 desta lei. 4B(f) Para atividade de local de culto, nos feriados, sábados a partir das 14h e nos domingos, os parâmetros relativos a ruídos referentes ao período das 7h às 19h passam a valer também para os períodos das 6h às 7h e das 19h às 22h, permanecendo inalterados os parâmetros referentes ao período das 7h às 19h e das 22h às 7h.
- » Quadro 4B - Parâmetros de incomodidade por zona : Zona [ZM]: Nível Critério de Avaliação (NCA) para ambiente externo dB(A) (c) (d) (f): Emissão ruído 19h-22h = Emissão máxima de 55 dB 4B(c) No caso dos aeroportos aplica-se o nível de ruído conforme norma técnica específica. 4B(d) Poderão incidir parâmetros especiais e mais restritivos nos termos §2º do artigo 113 desta lei. 4B(f) Para atividade de local de culto, nos feriados, sábados a partir das 14h e nos domingos, os parâmetros relativos a ruídos referentes ao período das 7h às 19h passam a valer também para os períodos das 6h às 7h e das 19h às 22h, permanecendo inalterados os parâmetros referentes ao período das 7h às 19h e das 22h às 7h.
- » Quadro 4B - Parâmetros de incomodidade por zona : Zona [ZM]: Nível Critério de Avaliação (NCA) para ambiente externo dB(A) (c) (d) (f): Emissão ruído 22h-7h = Emissão máxima de 50 dB 4B(c) No caso dos aeroportos aplica-se o nível de ruído conforme norma técnica específica. 4B(d) Poderão incidir parâmetros especiais e mais restritivos nos termos §2º do artigo 113 desta lei. 4B(f) Para atividade de local de culto, nos feriados, sábados a partir das 14h e nos domingos, os parâmetros relativos a ruídos referentes ao período das 7h às 19h passam a valer também para os períodos das 6h às 7h e das 19h às 22h, permanecendo inalterados os parâmetros referentes ao período das 7h às 19h e das 22h às 7h.
- » Quadro 4B - Parâmetros de incomodidade por zona : Zona [ZM]: Vibração associada = 4B(a) 4B(a) Aplicam-se a legislação pertinente e as normas técnicas brasileiras - ABNT em vigor.
- » Quadro 4B - Parâmetros de incomodidade por zona : Zona [ZM]: Emissão de odores = 4B(a) 4B(a) Aplicam-se a legislação pertinente e as normas técnicas brasileiras - ABNT em vigor.
- » Quadro 4B - Parâmetros de incomodidade por zona : Zona [ZM]: Emissão de gases, vapores e material particulado (e) = 4B(a) 4B(a) Aplicam-se a legislação pertinente e as normas técnicas brasileiras - ABNT em vigor. 4B(e) Quando necessário a CETESB recomenda instalar e operar sistema de controle de poluição do ar baseado na melhor tecnologia.
- » Quadro 4B - Parâmetros de incomodidade por zona : Zona [ZM]: Emissão de radiação Faixa de frequência (0Hz à 300GHz) = 4B(b) 4B(b) Aplicam-se a legislação pertinente e as normas técnicas em vigor, sendo que o Executivo poderá estabelecer parâmetros mais restritivos de radiação eletromagnéticas não ionizantes.
- » Quadro 4A - Condições de instalação por subcategoria de uso, grupos de atividade e usos específicos : Grupo de Atividade [nR1-7]: Número mínimo de vagas por área construída computável (em m<sup>2</sup>) ou por número de unidades habitacionais (UH) (a): Vagas de automóveis (e)(f) = Mínimo de 1 vaga a cada 75 m<sup>2</sup> de área construída computável Obs: 4A(a) Não se aplica nas zonas de uso ZEU, ZEUa, ZEUP, ZEUPa, ZEM, ZEMP e nos usos não residenciais em lotes com área inferior a 250m<sup>2</sup> (duzentos e cinquenta metros quadrados) em todas as zonas. 4A(e) Para Serviços de Armazenamento e Guarda de Bens Móveis das subcategorias de uso nR1, nR2 e nR3, o número mínimo de vagas de automóveis exigido será calculado com base na área construída computável destinada à permanência humana. 4A(f) Quando exigido o número mínimo de vagas de automóveis, este deverá ser acrescido do número de vagas especiais conforme definido no Código de Obras e Edificações.
- » Quadro 4A - Condições de instalação por subcategoria de uso, grupos de atividade e usos específicos : Grupo de Atividade [nR1-7]: Número mínimo de vagas por área construída computável (em m<sup>2</sup>) ou por número de unidades habitacionais (UH) (a): Vagas de bicicletas = Mínimo de 1 vaga a cada 250 m<sup>2</sup> de área construída computável Obs: 4A(a) Não se aplica nas zonas de uso ZEU, ZEUa, ZEUP, ZEUPa, ZEM, ZEMP e nos usos não residenciais em lotes com área inferior a 250m<sup>2</sup> (duzentos e cinquenta metros quadrados) em todas as zonas.

- » Quadro 4A - Condições de instalação por subcategoria de uso, grupos de atividade e usos específicos : Grupo de Atividade [nR1-7]: Espaço para carga e descarga (c): Número de vagas para utilitário = Mínimo de 1 vaga e 1 vaga adicional a cada 4.000 m<sup>2</sup> de área construída computável Obs: 4A(c) Não se exige vaga para carga e descarga nos lotes com área até 250m<sup>2</sup> (duzentos e cinquenta metros quadrados), exceto em lotes localizados na Macroárea de Urbanização Consolidada e nos seguintes setores e subsetores da Macroárea de Estruturação Metropolitana: I. Subsetores Arco Tietê, Arco Pinheiros e Arco Faria Lima - Águas Espraiadas - Chucri Zaidan do Setor Orla Ferroviária e Fluvial. II. Setor Central (Operação Urbana Centro).
- » Quadro 4A - Condições de instalação por subcategoria de uso, grupos de atividade e usos específicos : Grupo de Atividade [nR2-4]: Número mínimo de vagas por área construída computável (em m<sup>2</sup>) ou por número de unidades habitacionais (UH) (a): Vagas de automóveis (e)(f) = Mínimo de 1 vaga a cada 75 m<sup>2</sup> de área construída computável Obs: 4A(a) Não se aplica nas zonas de uso ZEU, ZEUa, ZEUP, ZEUPa, ZEM, ZEMP e nos usos não residenciais em lotes com área inferior a 250m<sup>2</sup> (duzentos e cinquenta metros quadrados) em todas as zonas. 4A(e) Para Serviços de Armazenamento e Guarda de Bens Móveis das subcategorias de uso nR1, nR2 e nR3, o número mínimo de vagas de automóveis exigido será calculado com base na área construída computável destinada à permanência humana. 4A(f) Quando exigido o número mínimo de vagas de automóveis, este deverá ser acrescido do número de vagas especiais conforme definido no Código de Obras e Edificações.
- » Quadro 4A - Condições de instalação por subcategoria de uso, grupos de atividade e usos específicos : Grupo de Atividade [nR2-4]: Número mínimo de vagas por área construída computável (em m<sup>2</sup>) ou por número de unidades habitacionais (UH) (a): Vagas de bicicletas = Mínimo de 1 vaga a cada 500 m<sup>2</sup> de área construída computável Obs: 4A(a) Não se aplica nas zonas de uso ZEU, ZEUa, ZEUP, ZEUPa, ZEM, ZEMP e nos usos não residenciais em lotes com área inferior a 250m<sup>2</sup> (duzentos e cinquenta metros quadrados) em todas as zonas.
- » Quadro 4A - Condições de instalação por subcategoria de uso, grupos de atividade e usos específicos : Grupo de Atividade [nR2-4]: Vestiário para usuários de bicicleta (b) = Se aplica essa condição de instalação Obs: 4A(b) De acordo com o Código de Obras e Edificações.
- » Quadro 4A - Condições de instalação por subcategoria de uso, grupos de atividade e usos específicos : Grupo de Atividade [nR2-4]: Espaço para carga e descarga (c): Número de vagas para utilitário = Mínimo de 1 vaga e 1 vaga adicional a cada 4.000 m<sup>2</sup> de área construída computável Obs: 4A(c) Não se exige vaga para carga e descarga nos lotes com área até 250m<sup>2</sup> (duzentos e cinquenta metros quadrados), exceto em lotes localizados na Macroárea de Urbanização Consolidada e nos seguintes setores e subsetores da Macroárea de Estruturação Metropolitana: I. Subsetores Arco Tietê, Arco Pinheiros e Arco Faria Lima - Águas Espraiadas - Chucri Zaidan do Setor Orla Ferroviária e Fluvial. II. Setor Central (Operação Urbana Centro).
- » Quadro 4A - Condições de instalação por subcategoria de uso, grupos de atividade e usos específicos : Grupo de Atividade [nR2-4]: Espaço para carga e descarga (c): Número de vagas para caminhão: Acima de 4.000m<sup>2</sup> de área construída computável (d) = Não há exigência de número mínimo de vagas Obs: 4A(c) Não se exige vaga para carga e descarga nos lotes com área até 250m<sup>2</sup> (duzentos e cinquenta metros quadrados), exceto em lotes localizados na Macroárea de Urbanização Consolidada e nos seguintes setores e subsetores da Macroárea de Estruturação Metropolitana: I. Subsetores Arco Tietê, Arco Pinheiros e Arco Faria Lima - Águas Espraiadas - Chucri Zaidan do Setor Orla Ferroviária e Fluvial. II. Setor Central (Operação Urbana Centro). 4A(d) Para empreendimentos não residenciais acima de 10.000m<sup>2</sup> (dez mil metros quadrados) de área construída computável, as vagas para caminhão podem ser compartilhadas com os veículos fretados.
- » Imóvel informado está inserido na Macroárea de Estruturação Metropolitana - MEM. Verificar a existência de lei específica para a região informada, nos termos do §3º do art. 76 da Lei nº 16.050/14.
- » Ao continuar o processo, você assume a responsabilidade pelo endereço e inscrição imobiliária informados, ciente de que o resultado pode ser revertido caso seja apurada incorreção dos mesmos, sem prejuízo das demais penas da lei
- » Atividade passível de instalação no local, conforme disposições da legislação urbanística municipal em vigor.
- » Grupo de Atividade [nRa-6]: Atividade não permitida para alguma das inscrições imobiliárias (IPTU) do empreendimento.
- » Grupo de Atividade [nRa-6], Zona [ZM]: Não é permitida a instalação da atividade no imóvel em questão em função da zona de uso, conforme Quadro 4 da Lei nº 16.402/16.
- » Grupo de Atividade [nR1-10: Serviço público social de pequeno porte: atividades públicas de uso coletivo prestadas pelo Poder Público, conveniadas à rede pública ou declaradas de interesse público, que integrem as políticas de diferentes setores voltadas à efetivação e universalização de direitos sociais, cuja instalação seja compatível com a vizinhança residencial, tais como bibliotecas, estabelecimentos destinados à educação e cuidados infantis ou de alunos com necessidades especiais, unidades de saúde e assistência social de âmbito local, entre outros;] PASSÍVEL: Permitida a instalação da atividade no imóvel em questão em função da zona de uso.
- » Grupo de Atividade [nR1-13: Local de reunião ou de eventos de pequeno porte localizado na zona urbana com lotação de até 100 (cem) pessoas;] PASSÍVEL: Permitida a instalação da atividade no imóvel em questão em função da zona de uso.
- » Grupo de Atividade [nR2-8: Serviços públicos sociais de médio porte: atividades públicas de uso coletivo prestadas pelo Poder Público, conveniadas à rede pública ou declaradas de interesse público, que integrem as políticas de diferentes setores voltadas à efetivação e universalização de direitos sociais, cuja instalação possa ser tolerada pela vizinhança residencial, tais como

estabelecimentos de ensino formal, estabelecimentos de saúde e assistência social de âmbito regional;] PASSÍVEL: Permitida a instalação da atividade no imóvel em questão em função da zona de uso.

- » Grupo de Atividade [nR2-11: Local de reunião ou eventos de médio porte localizado na zona urbana com lotação máxima superior a 100 (cem) e até 500 (quinhentas) pessoas;] PASSÍVEL: Permitida a instalação da atividade no imóvel em questão em função da zona de uso.
- » Grupo de Atividade [nR3-3: Serviço público social especial: atividades públicas de uso coletivo prestadas pelo Poder Público, conveniadas à rede pública ou declaradas de interesse público, que integrem as políticas de diferentes setores voltadas à efetivação e universalização de direitos sociais e que, pelo porte ou caráter especial da atividade, possam causar impactos ao seu entorno, tais como universidades ou outros estabelecimentos de ensino com mais de 2.500m<sup>2</sup> (dois mil e quinhentos metros quadrados) de área construída computável destinada a salas de aula, serviços de saúde com área construída computável igual ou superior a 7.500m<sup>2</sup> (sete mil e quinhentos metros quadrados), dentre outros;] PASSÍVEL: Permitida a instalação da atividade no imóvel em questão em função da zona de uso.
- » Grupo de Atividade [nR3-4: Local de reunião ou evento de grande porte localizado na zona urbana com lotação superior a 500 (quinhentas) pessoas;] PASSÍVEL: Permitida a instalação da atividade no imóvel em questão em função da zona de uso.
- » Quadro 4B - Parâmetros de incomodidade por zona : Zona [ZM]: Nível Critério de Avaliação (NCA) para ambiente externo dB(A) (c) (d) (f): Emissão ruído 7h-19h = Emissão máxima de 60 dB 4B(c) No caso dos aeroportos aplica-se o nível de ruído conforme norma técnica específica. 4B(d) Poderão incidir parâmetros especiais e mais restritivos nos termos §2º do artigo 113 desta lei. 4B(f) Para atividade de local de culto, nos feriados, sábados a partir das 14h e nos domingos, os parâmetros relativos a ruídos referentes ao período das 7h às 19h passam a valer também para os períodos das 6h às 7h e das 19h às 22h, permanecendo inalterados os parâmetros referentes ao período das 7h às 19h e das 22h às 7h.
- » Quadro 4B - Parâmetros de incomodidade por zona : Zona [ZM]: Nível Critério de Avaliação (NCA) para ambiente externo dB(A) (c) (d) (f): Emissão ruído 19h-22h = Emissão máxima de 55 dB 4B(c) No caso dos aeroportos aplica-se o nível de ruído conforme norma técnica específica. 4B(d) Poderão incidir parâmetros especiais e mais restritivos nos termos §2º do artigo 113 desta lei. 4B(f) Para atividade de local de culto, nos feriados, sábados a partir das 14h e nos domingos, os parâmetros relativos a ruídos referentes ao período das 7h às 19h passam a valer também para os períodos das 6h às 7h e das 19h às 22h, permanecendo inalterados os parâmetros referentes ao período das 7h às 19h e das 22h às 7h.
- » Quadro 4B - Parâmetros de incomodidade por zona : Zona [ZM]: Nível Critério de Avaliação (NCA) para ambiente externo dB(A) (c) (d) (f): Emissão ruído 22h-7h = Emissão máxima de 50 dB 4B(c) No caso dos aeroportos aplica-se o nível de ruído conforme norma técnica específica. 4B(d) Poderão incidir parâmetros especiais e mais restritivos nos termos §2º do artigo 113 desta lei. 4B(f) Para atividade de local de culto, nos feriados, sábados a partir das 14h e nos domingos, os parâmetros relativos a ruídos referentes ao período das 7h às 19h passam a valer também para os períodos das 6h às 7h e das 19h às 22h, permanecendo inalterados os parâmetros referentes ao período das 7h às 19h e das 22h às 7h.
- » Quadro 4B - Parâmetros de incomodidade por zona : Zona [ZM]: Vibração associada = 4B(a) 4B(a) Aplicam-se a legislação pertinente e as normas técnicas brasileiras - ABNT em vigor.
- » Quadro 4B - Parâmetros de incomodidade por zona : Zona [ZM]: Emissão de odores = 4B(a) 4B(a) Aplicam-se a legislação pertinente e as normas técnicas brasileiras - ABNT em vigor.
- » Quadro 4B - Parâmetros de incomodidade por zona : Zona [ZM]: Emissão de gases, vapores e material particulado (e) = 4B(a) 4B(a) Aplicam-se a legislação pertinente e as normas técnicas brasileiras - ABNT em vigor. 4B(e) Quando necessário a CETESB recomenda instalar e operar sistema de controle de poluição do ar baseado na melhor tecnologia.
- » Quadro 4B - Parâmetros de incomodidade por zona : Zona [ZM]: Emissão de radiação Faixa de frequência (0Hz à 300GHz) = 4B(b) 4B(b) Aplicam-se a legislação pertinente e as normas técnicas em vigor, sendo que o Executivo poderá estabelecer parâmetros mais restritivos de radiação eletromagnéticas não ionizantes.
- » Quadro 4A - Condições de instalação por subcategoria de uso, grupos de atividade e usos específicos : Grupo de Atividade [nR1-10]: Número mínimo de vagas por área construída computável (em m<sup>2</sup>) ou por número de unidades habitacionais (UH) (a): Vagas de bicicletas = Mínimo de 1 vaga a cada 125 m<sup>2</sup> de área construída computável Obs: 4A(a) Não se aplica nas zonas de uso ZEU, ZEUa, ZEUP, ZEUPa, ZEM, ZEMP e nos usos não residenciais em lotes com área inferior a 250m<sup>2</sup> (duzentos e cinquenta metros quadrados) em todas as zonas.
- » Quadro 4A - Condições de instalação por subcategoria de uso, grupos de atividade e usos específicos : Grupo de Atividade [nR1-13]: Número mínimo de vagas por área construída computável (em m<sup>2</sup>) ou por número de unidades habitacionais (UH) (a): Vagas de automóveis (e)(f) = Mínimo de 1 vaga a cada 75 m<sup>2</sup> de área construída computável Obs: 4A(a) Não se aplica nas zonas de uso ZEU, ZEUa, ZEUP, ZEUPa, ZEM, ZEMP e nos usos não residenciais em lotes com área inferior a 250m<sup>2</sup> (duzentos e cinquenta metros quadrados) em todas as zonas. 4A(e) Para Serviços de Armazenamento e Guarda de Bens Móveis das subcategorias de uso nR1, nR2 e nR3, o número mínimo de vagas de automóveis exigido será calculado com base na área construída computável destinada à permanência humana. 4A(f) Quando exigido o número mínimo de vagas de automóveis, este deverá ser acrescido do número de vagas especiais conforme definido no Código de Obras e Edificações.



- » Quadro 4A - Condições de instalação por subcategoria de uso, grupos de atividade e usos específicos : Grupo de Atividade [nR1-13]: Número mínimo de vagas por área construída computável (em m<sup>2</sup>) ou por número de unidades habitacionais (UH) (a): Vagas de bicicletas = Mínimo de 1 vaga a cada 125 m<sup>2</sup> de área construída computável Obs: 4A(a) Não se aplica nas zonas de uso ZEU, ZEUa, ZEUP, ZEUPa, ZEM, ZEMP e nos usos não residenciais em lotes com área inferior a 250m<sup>2</sup> (duzentos e cinquenta metros quadrados) em todas as zonas.
- » Quadro 4A - Condições de instalação por subcategoria de uso, grupos de atividade e usos específicos : Grupo de Atividade [nR1-13]: Espaço para carga e descarga (c): Número de vagas para utilitário = Mínimo de 1 vaga e 1 vaga adicional a cada 4.000 m<sup>2</sup> de área construída computável Obs: 4A(c) Não se exige vaga para carga e descarga nos lotes com área até 250m<sup>2</sup> (duzentos e cinquenta metros quadrados), exceto em lotes localizados na Macroárea de Urbanização Consolidada e nos seguintes setores e subsetores da Macroárea de Estruturação Metropolitana: I. Subsetores Arco Tietê, Arco Pinheiros e Arco Faria Lima - Águas Espreadas - Chucri Zaidan do Setor Orla Ferroviária e Fluvial. II. Setor Central (Operação Urbana Centro).
- » Quadro 4A - Condições de instalação por subcategoria de uso, grupos de atividade e usos específicos : Grupo de Atividade [nR1-13]: Espaço para carga e descarga (c): Número de vagas para caminhão: Acima de 4.000m<sup>2</sup> de área construída computável (d) = Não há exigência de número mínimo de vagas Obs: 4A(c) Não se exige vaga para carga e descarga nos lotes com área até 250m<sup>2</sup> (duzentos e cinquenta metros quadrados), exceto em lotes localizados na Macroárea de Urbanização Consolidada e nos seguintes setores e subsetores da Macroárea de Estruturação Metropolitana: I. Subsetores Arco Tietê, Arco Pinheiros e Arco Faria Lima - Águas Espreadas - Chucri Zaidan do Setor Orla Ferroviária e Fluvial. II. Setor Central (Operação Urbana Centro). 4A(d) Para empreendimentos não residenciais acima de 10.000m<sup>2</sup> (dez mil metros quadrados) de área construída computável, as vagas para caminhão podem ser compartilhadas com os veículos fretados.
- » Quadro 4A - Condições de instalação por subcategoria de uso, grupos de atividade e usos específicos : Grupo de Atividade [nR2-8]: Número mínimo de vagas por área construída computável (em m<sup>2</sup>) ou por número de unidades habitacionais (UH) (a): Vagas de automóveis (e)(f) = Análise caso a caso pelo órgão de trânsito competente Obs: 4A(a) Não se aplica nas zonas de uso ZEU, ZEUa, ZEUP, ZEUPa, ZEM, ZEMP e nos usos não residenciais em lotes com área inferior a 250m<sup>2</sup> (duzentos e cinquenta metros quadrados) em todas as zonas. 4A(e) Para Serviços de Armazenamento e Guarda de Bens Móveis das subcategorias de uso nR1, nR2 e nR3, o número mínimo de vagas de automóveis exigido será calculado com base na área construída computável destinada à permanência humana. 4A(f) Quando exigido o número mínimo de vagas de automóveis, este deverá ser acrescido do número de vagas especiais conforme definido no Código de Obras e Edificações.
- » Quadro 4A - Condições de instalação por subcategoria de uso, grupos de atividade e usos específicos : Grupo de Atividade [nR2-8]: Número mínimo de vagas por área construída computável (em m<sup>2</sup>) ou por número de unidades habitacionais (UH) (a): Vagas de bicicletas = Mínimo de 1 vaga a cada 125 m<sup>2</sup> de área construída computável Obs: 4A(a) Não se aplica nas zonas de uso ZEU, ZEUa, ZEUP, ZEUPa, ZEM, ZEMP e nos usos não residenciais em lotes com área inferior a 250m<sup>2</sup> (duzentos e cinquenta metros quadrados) em todas as zonas.
- » Quadro 4A - Condições de instalação por subcategoria de uso, grupos de atividade e usos específicos : Grupo de Atividade [nR2-8]: Vestiário para usuários de bicicleta (b) = Análise caso a caso pelo órgão de trânsito competente Obs: 4A(b) De acordo com o Código de Obras e Edificações.
- » Quadro 4A - Condições de instalação por subcategoria de uso, grupos de atividade e usos específicos : Grupo de Atividade [nR2-8]: Espaço para carga e descarga (c): Número de vagas para utilitário = Análise caso a caso pelo órgão de trânsito competente Obs: 4A(c) Não se exige vaga para carga e descarga nos lotes com área até 250m<sup>2</sup> (duzentos e cinquenta metros quadrados), exceto em lotes localizados na Macroárea de Urbanização Consolidada e nos seguintes setores e subsetores da Macroárea de Estruturação Metropolitana: I. Subsetores Arco Tietê, Arco Pinheiros e Arco Faria Lima - Águas Espreadas - Chucri Zaidan do Setor Orla Ferroviária e Fluvial. II. Setor Central (Operação Urbana Centro).
- » Quadro 4A - Condições de instalação por subcategoria de uso, grupos de atividade e usos específicos : Grupo de Atividade [nR2-8]: Espaço para carga e descarga (c): Número de vagas para caminhão: Até 4.000 m<sup>2</sup> de área construída computável = Análise caso a caso pelo órgão de trânsito competente Obs: 4A(c) Não se exige vaga para carga e descarga nos lotes com área até 250m<sup>2</sup> (duzentos e cinquenta metros quadrados), exceto em lotes localizados na Macroárea de Urbanização Consolidada e nos seguintes setores e subsetores da Macroárea de Estruturação Metropolitana: I. Subsetores Arco Tietê, Arco Pinheiros e Arco Faria Lima - Águas Espreadas - Chucri Zaidan do Setor Orla Ferroviária e Fluvial. II. Setor Central (Operação Urbana Centro).
- » Quadro 4A - Condições de instalação por subcategoria de uso, grupos de atividade e usos específicos : Grupo de Atividade [nR2-8]: Espaço para carga e descarga (c): Número de vagas para caminhão: Acima de 4.000m<sup>2</sup> de área construída computável (d) = Análise caso a caso pelo órgão de trânsito competente Obs: 4A(c) Não se exige vaga para carga e descarga nos lotes com área até 250m<sup>2</sup> (duzentos e cinquenta metros quadrados), exceto em lotes localizados na Macroárea de Urbanização Consolidada e nos seguintes setores e subsetores da Macroárea de Estruturação Metropolitana: I. Subsetores Arco Tietê, Arco Pinheiros e Arco Faria Lima - Águas Espreadas - Chucri Zaidan do Setor Orla Ferroviária e Fluvial. II. Setor Central (Operação Urbana Centro). 4A(d) Para empreendimentos não residenciais acima de 10.000m<sup>2</sup> (dez mil metros quadrados) de área construída computável, as vagas para caminhão podem ser compartilhadas com os veículos fretados.
- » Quadro 4A - Condições de instalação por subcategoria de uso, grupos de atividade e usos específicos : Grupo de Atividade [nR2-11]: Número mínimo de vagas por área construída computável (em m<sup>2</sup>) ou por número de unidades habitacionais (UH) (a):

Vagas de automóveis (e)(f) = Mínimo de 1 vaga a cada 50 m<sup>2</sup> de área construída computável Obs: 4A(a) Não se aplica nas zonas de uso ZEU, ZEUa, ZEUP, ZEUPa, ZEM, ZEMP e nos usos não residenciais em lotes com área inferior a 250m<sup>2</sup> (duzentos e cinquenta metros quadrados) em todas as zonas. 4A(e) Para Serviços de Armazenamento e Guarda de Bens Móveis das subcategorias de uso nR1, nR2 e nR3, o número mínimo de vagas de automóveis exigido será calculado com base na área construída computável destinada à permanência humana. 4A(f) Quando exigido o número mínimo de vagas de automóveis, este deverá ser acrescido do número de vagas especiais conforme definido no Código de Obras e Edificações.

- » Quadro 4A - Condições de instalação por subcategoria de uso, grupos de atividade e usos específicos : Grupo de Atividade [nR2-11]: Número mínimo de vagas por área construída computável (em m<sup>2</sup>) ou por número de unidades habitacionais (UH) (a): Vagas de bicicletas = Mínimo de 1 vaga a cada 125 m<sup>2</sup> de área construída computável Obs: 4A(a) Não se aplica nas zonas de uso ZEU, ZEUa, ZEUP, ZEUPa, ZEM, ZEMP e nos usos não residenciais em lotes com área inferior a 250m<sup>2</sup> (duzentos e cinquenta metros quadrados) em todas as zonas.
- » Quadro 4A - Condições de instalação por subcategoria de uso, grupos de atividade e usos específicos : Grupo de Atividade [nR2-11]: Vestiário para usuários de bicicleta (b) = Se aplica essa condição de instalação Obs: 4A(b) De acordo com o Código de Obras e Edificações.
- » Quadro 4A - Condições de instalação por subcategoria de uso, grupos de atividade e usos específicos : Grupo de Atividade [nR2-11]: Espaço para carga e descarga (c): Número de vagas para utilitário = Mínimo de 1 vaga e 1 vaga adicional a cada 4.000 m<sup>2</sup> de área construída computável Obs: 4A(c) Não se exige vaga para carga e descarga nos lotes com área até 250m<sup>2</sup> (duzentos e cinquenta metros quadrados), exceto em lotes localizados na Macroárea de Urbanização Consolidada e nos seguintes setores e subsetores da Macroárea de Estruturação Metropolitana: I. Subsetores Arco Tietê, Arco Pinheiros e Arco Faria Lima - Águas Espreadas - Chucri Zaidan do Setor Orla Ferroviária e Fluvial. II. Setor Central (Operação Urbana Centro).
- » Quadro 4A - Condições de instalação por subcategoria de uso, grupos de atividade e usos específicos : Grupo de Atividade [nR2-11]: Espaço para carga e descarga (c): Número de vagas para caminhão: Acima de 4.000m<sup>2</sup> de área construída computável (d) = Não há exigência de número mínimo de vagas Obs: 4A(c) Não se exige vaga para carga e descarga nos lotes com área até 250m<sup>2</sup> (duzentos e cinquenta metros quadrados), exceto em lotes localizados na Macroárea de Urbanização Consolidada e nos seguintes setores e subsetores da Macroárea de Estruturação Metropolitana: I. Subsetores Arco Tietê, Arco Pinheiros e Arco Faria Lima - Águas Espreadas - Chucri Zaidan do Setor Orla Ferroviária e Fluvial. II. Setor Central (Operação Urbana Centro). 4A(d) Para empreendimentos não residenciais acima de 10.000m<sup>2</sup> (dez mil metros quadrados) de área construída computável, as vagas para caminhão podem ser compartilhadas com os veículos fretados.
- » Quadro 4A - Condições de instalação por subcategoria de uso, grupos de atividade e usos específicos : Grupo de Atividade [nR3-3]: Número mínimo de vagas por área construída computável (em m<sup>2</sup>) ou por número de unidades habitacionais (UH) (a): Vagas de automóveis (e)(f) = Análise caso a caso pelo órgão de trânsito competente Obs: 4A(a) Não se aplica nas zonas de uso ZEU, ZEUa, ZEUP, ZEUPa, ZEM, ZEMP e nos usos não residenciais em lotes com área inferior a 250m<sup>2</sup> (duzentos e cinquenta metros quadrados) em todas as zonas. 4A(e) Para Serviços de Armazenamento e Guarda de Bens Móveis das subcategorias de uso nR1, nR2 e nR3, o número mínimo de vagas de automóveis exigido será calculado com base na área construída computável destinada à permanência humana. 4A(f) Quando exigido o número mínimo de vagas de automóveis, este deverá ser acrescido do número de vagas especiais conforme definido no Código de Obras e Edificações.
- » Quadro 4A - Condições de instalação por subcategoria de uso, grupos de atividade e usos específicos : Grupo de Atividade [nR3-3]: Número mínimo de vagas por área construída computável (em m<sup>2</sup>) ou por número de unidades habitacionais (UH) (a): Vagas de bicicletas = Mínimo de 1 vaga a cada 250 m<sup>2</sup> de área construída computável Obs: 4A(a) Não se aplica nas zonas de uso ZEU, ZEUa, ZEUP, ZEUPa, ZEM, ZEMP e nos usos não residenciais em lotes com área inferior a 250m<sup>2</sup> (duzentos e cinquenta metros quadrados) em todas as zonas.
- » Quadro 4A - Condições de instalação por subcategoria de uso, grupos de atividade e usos específicos : Grupo de Atividade [nR3-3]: Vestiário para usuários de bicicleta (b) = Análise caso a caso pelo órgão de trânsito competente Obs: 4A(b) De acordo com o Código de Obras e Edificações.
- » Quadro 4A - Condições de instalação por subcategoria de uso, grupos de atividade e usos específicos : Grupo de Atividade [nR3-3]: Espaço para carga e descarga (c): Número de vagas para utilitário = Análise caso a caso pelo órgão de trânsito competente Obs: 4A(c) Não se exige vaga para carga e descarga nos lotes com área até 250m<sup>2</sup> (duzentos e cinquenta metros quadrados), exceto em lotes localizados na Macroárea de Urbanização Consolidada e nos seguintes setores e subsetores da Macroárea de Estruturação Metropolitana: I. Subsetores Arco Tietê, Arco Pinheiros e Arco Faria Lima - Águas Espreadas - Chucri Zaidan do Setor Orla Ferroviária e Fluvial. II. Setor Central (Operação Urbana Centro).
- » Quadro 4A - Condições de instalação por subcategoria de uso, grupos de atividade e usos específicos : Grupo de Atividade [nR3-3]: Espaço para carga e descarga (c): Número de vagas para caminhão: Até 4.000 m<sup>2</sup> de área construída computável = Análise caso a caso pelo órgão de trânsito competente Obs: 4A(c) Não se exige vaga para carga e descarga nos lotes com área até 250m<sup>2</sup> (duzentos e cinquenta metros quadrados), exceto em lotes localizados na Macroárea de Urbanização Consolidada e nos seguintes setores e subsetores da Macroárea de Estruturação Metropolitana: I. Subsetores Arco Tietê, Arco Pinheiros e Arco Faria Lima - Águas Espreadas - Chucri Zaidan do Setor Orla Ferroviária e Fluvial. II. Setor Central (Operação Urbana Centro).

- » Quadro 4A - Condições de instalação por subcategoria de uso, grupos de atividade e usos específicos : Grupo de Atividade [nR3-3]: Espaço para carga e descarga (c): Número de vagas para caminhão: Acima de 4.000m<sup>2</sup> de área construída computável (d) = Análise caso a caso pelo órgão de trânsito competente Obs: 4A(c) Não se exige vaga para carga e descarga nos lotes com área até 250m<sup>2</sup> (duzentos e cinquenta metros quadrados), exceto em lotes localizados na Macroárea de Urbanização Consolidada e nos seguintes setores e subsetores da Macroárea de Estruturação Metropolitana: I. Subsetores Arco Tietê, Arco Pinheiros e Arco Faria Lima - Águas Espraiadas - Chucri Zaidan do Setor Orla Ferroviária e Fluvial. II. Setor Central (Operação Urbana Centro). 4A(d) Para empreendimentos não residenciais acima de 10.000m<sup>2</sup> (dez mil metros quadrados) de área construída computável, as vagas para caminhão podem ser compartilhadas com os veículos fretados.
- » Quadro 4A - Condições de instalação por subcategoria de uso, grupos de atividade e usos específicos : Grupo de Atividade [nR3-4]: Número mínimo de vagas por área construída computável (em m<sup>2</sup>) ou por número de unidades habitacionais (UH) (a): Vagas de automóveis (e)(f) = Mínimo de 1 vaga a cada 35 m<sup>2</sup> de área construída computável Obs: 4A(a) Não se aplica nas zonas de uso ZEU, ZEUa, ZEUP, ZEUPa, ZEM, ZEMP e nos usos não residenciais em lotes com área inferior a 250m<sup>2</sup> (duzentos e cinquenta metros quadrados) em todas as zonas. 4A(e) Para Serviços de Armazenamento e Guarda de Bens Móveis das subcategorias de uso nR1, nR2 e nR3, o número mínimo de vagas de automóveis exigido será calculado com base na área construída computável destinada à permanência humana. 4A(f) Quando exigido o número mínimo de vagas de automóveis, este deverá ser acrescido do número de vagas especiais conforme definido no Código de Obras e Edificações.
- » Quadro 4A - Condições de instalação por subcategoria de uso, grupos de atividade e usos específicos : Grupo de Atividade [nR3-4]: Número mínimo de vagas por área construída computável (em m<sup>2</sup>) ou por número de unidades habitacionais (UH) (a): Vagas de bicicletas = Mínimo de 1 vaga a cada 250 m<sup>2</sup> de área construída computável Obs: 4A(a) Não se aplica nas zonas de uso ZEU, ZEUa, ZEUP, ZEUPa, ZEM, ZEMP e nos usos não residenciais em lotes com área inferior a 250m<sup>2</sup> (duzentos e cinquenta metros quadrados) em todas as zonas.
- » Quadro 4A - Condições de instalação por subcategoria de uso, grupos de atividade e usos específicos : Grupo de Atividade [nR3-4]: Vestiário para usuários de bicicleta (b) = Se aplica essa condição de instalação Obs: 4A(b) De acordo com o Código de Obras e Edificações.
- » Quadro 4A - Condições de instalação por subcategoria de uso, grupos de atividade e usos específicos : Grupo de Atividade [nR3-4]: Espaço para carga e descarga (c): Número de vagas para utilitário = Mínimo de 1 vaga e 1 vaga adicional a cada 4.000 m<sup>2</sup> de área construída computável Obs: 4A(c) Não se exige vaga para carga e descarga nos lotes com área até 250m<sup>2</sup> (duzentos e cinquenta metros quadrados), exceto em lotes localizados na Macroárea de Urbanização Consolidada e nos seguintes setores e subsetores da Macroárea de Estruturação Metropolitana: I. Subsetores Arco Tietê, Arco Pinheiros e Arco Faria Lima - Águas Espraiadas - Chucri Zaidan do Setor Orla Ferroviária e Fluvial. II. Setor Central (Operação Urbana Centro).
- » Quadro 4A - Condições de instalação por subcategoria de uso, grupos de atividade e usos específicos : Grupo de Atividade [nR3-4]: Espaço para carga e descarga (c): Número de vagas para caminhão: Acima de 4.000m<sup>2</sup> de área construída computável (d) = Mínimo de 1 vaga e 1 adicional a cada 4.000 m<sup>2</sup> de área construída computável Obs: 4A(c) Não se exige vaga para carga e descarga nos lotes com área até 250m<sup>2</sup> (duzentos e cinquenta metros quadrados), exceto em lotes localizados na Macroárea de Urbanização Consolidada e nos seguintes setores e subsetores da Macroárea de Estruturação Metropolitana: I. Subsetores Arco Tietê, Arco Pinheiros e Arco Faria Lima - Águas Espraiadas - Chucri Zaidan do Setor Orla Ferroviária e Fluvial. II. Setor Central (Operação Urbana Centro). 4A(d) Para empreendimentos não residenciais acima de 10.000m<sup>2</sup> (dez mil metros quadrados) de área construída computável, as vagas para caminhão podem ser compartilhadas com os veículos fretados.
- » Imóvel informado está inserido na Macroárea de Estruturação Metropolitana - MEM. Verificar a existência de lei específica para a região informada, nos termos do §3º do art. 76 da Lei nº 16.050/14.
- » Ao continuar o processo, você assume a responsabilidade pelo endereço e inscrição imobiliária informados, ciente de que o resultado pode ser revertido caso seja apurada incorreção dos mesmos, sem prejuízo das demais penas da lei
- » Para enquadramento da atividade, foram considerados os valores de área construída disponíveis nos cadastros da Prefeitura Municipal de São Paulo. Caso identifique divergência no enquadramento em função da área construída, solicitar análise junto à Subprefeitura responsável.
- » Atividade passível de instalação no local, conforme disposições da legislação urbanística municipal em vigor.
- » Grupo de Atividade [nR1-6: Serviços profissionais: estabelecimentos destinados à prestação de serviços de profissionais liberais, técnicos ou universitários ou de residencial;apoio ao uso residencial;] PASSÍVEL: Permitida a instalação da atividade no imóvel em questão em função da zona de uso.
- » Quadro 4B - Parâmetros de incomodidade por zona : Zona [ZM]: Nível Critério de Avaliação (NCA) para ambiente externo dB(A) (c) (d) (f): Emissão ruído 7h-19h = Emissão máxima de 60 dB 4B(c) No caso dos aeroportos aplica-se o nível de ruído conforme norma técnica específica. 4B(d) Poderão incidir parâmetros especiais e mais restritivos nos termos §2º do artigo 113 desta lei. 4B(f) Para atividade de local de culto, nos feriados, sábados a partir das 14h e nos domingos, os parâmetros relativos a ruídos referentes ao período das 7h às 19h passam a valer também para os períodos das 6h às 7h e das 19h às 22h, permanecendo inalterados os parâmetros referentes ao período das 7h às 19h e das 22h às 7h.
- » Quadro 4B - Parâmetros de incomodidade por zona : Zona [ZM]: Nível Critério de Avaliação (NCA) para ambiente externo dB(A)



- (c) (d) (f): Emissão ruído 19h-22h = Emissão máxima de 55 dB 4B(c) No caso dos aeroportos aplica-se o nível de ruído conforme norma técnica específica. 4B(d) Poderão incidir parâmetros especiais e mais restritivos nos termos §2º do artigo 113 desta lei. 4B(f) Para atividade de local de culto, nos feriados, sábados a partir das 14h e nos domingos, os parâmetros relativos a ruídos referentes ao período das 7h às 19h passam a valer também para os períodos das 6h às 7h e das 19h às 22h, permanecendo inalterados os parâmetros referentes ao período das 7h às 19h e das 22h às 7h.
- » Quadro 4B - Parâmetros de incomodidade por zona : Zona [ZM]: Nível Critério de Avaliação (NCA) para ambiente externo dB(A) (c) (d) (f): Emissão ruído 22h-7h = Emissão máxima de 50 dB 4B(c) No caso dos aeroportos aplica-se o nível de ruído conforme norma técnica específica. 4B(d) Poderão incidir parâmetros especiais e mais restritivos nos termos §2º do artigo 113 desta lei. 4B(f) Para atividade de local de culto, nos feriados, sábados a partir das 14h e nos domingos, os parâmetros relativos a ruídos referentes ao período das 7h às 19h passam a valer também para os períodos das 6h às 7h e das 19h às 22h, permanecendo inalterados os parâmetros referentes ao período das 7h às 19h e das 22h às 7h.
- » Quadro 4B - Parâmetros de incomodidade por zona : Zona [ZM]: Vibração associada = 4B(a) 4B(a) Aplicam-se a legislação pertinente e as normas técnicas brasileiras - ABNT em vigor.
- » Quadro 4B - Parâmetros de incomodidade por zona : Zona [ZM]: Emissão de odores = 4B(a) 4B(a) Aplicam-se a legislação pertinente e as normas técnicas brasileiras - ABNT em vigor.
- » Quadro 4B - Parâmetros de incomodidade por zona : Zona [ZM]: Emissão de gases, vapores e material particulado (e) = 4B(a) 4B(a) Aplicam-se a legislação pertinente e as normas técnicas brasileiras - ABNT em vigor. 4B(e) Quando necessário a CETESB recomenda instalar e operar sistema de controle de poluição do ar baseado na melhor tecnologia.
- » Quadro 4B - Parâmetros de incomodidade por zona : Zona [ZM]: Emissão de radiação Faixa de frequência (0Hz à 300GHz) = 4B(b) 4B(b) Aplicam-se a legislação pertinente e as normas técnicas em vigor, sendo que o Executivo poderá estabelecer parâmetros mais restritivos de radiação eletromagnéticas não ionizantes.
- » Quadro 4A - Condições de instalação por subcategoria de uso, grupos de atividade e usos específicos : Grupo de Atividade [nR1-6]: Número mínimo de vagas por área construída computável (em m<sup>2</sup>) ou por número de unidades habitacionais (UH) (a): Vagas de automóveis (e)(f) = Mínimo de 1 vaga a cada 75 m<sup>2</sup> de área construída computável Obs: 4A(a) Não se aplica nas zonas de uso ZEU, ZEUa, ZEUP, ZEUPa, ZEM, ZEMP e nos usos não residenciais em lotes com área inferior a 250m<sup>2</sup> (duzentos e cinquenta metros quadrados) em todas as zonas. 4A(e) Para Serviços de Armazenamento e Guarda de Bens Móveis das subcategorias de uso nR1, nR2 e nR3, o número mínimo de vagas de automóveis exigido será calculado com base na área construída computável destinada à permanência humana. 4A(f) Quando exigido o número mínimo de vagas de automóveis, este deverá ser acrescido do número de vagas especiais conforme definido no Código de Obras e Edificações.
- » Quadro 4A - Condições de instalação por subcategoria de uso, grupos de atividade e usos específicos : Grupo de Atividade [nR1-6]: Número mínimo de vagas por área construída computável (em m<sup>2</sup>) ou por número de unidades habitacionais (UH) (a): Vagas de bicicletas = Mínimo de 1 vaga a cada 250 m<sup>2</sup> de área construída computável Obs: 4A(a) Não se aplica nas zonas de uso ZEU, ZEUa, ZEUP, ZEUPa, ZEM, ZEMP e nos usos não residenciais em lotes com área inferior a 250m<sup>2</sup> (duzentos e cinquenta metros quadrados) em todas as zonas.
- » Quadro 4A - Condições de instalação por subcategoria de uso, grupos de atividade e usos específicos : Grupo de Atividade [nR1-6]: Espaço para carga e descarga (c): Número de vagas para utilitário = Mínimo de 1 vaga e 1 vaga adicional a cada 4.000 m<sup>2</sup> de área construída computável Obs: 4A(c) Não se exige vaga para carga e descarga nos lotes com área até 250m<sup>2</sup> (duzentos e cinquenta metros quadrados), exceto em lotes localizados na Macroárea de Urbanização Consolidada e nos seguintes setores e subsetores da Macroárea de Estruturação Metropolitana: I. Subsetores Arco Tietê, Arco Pinheiros e Arco Faria Lima - Águas Espreadas - Chucri Zaidan do Setor Orla Ferroviária e Fluvial. II. Setor Central (Operação Urbana Centro).
- » Imóvel informado está inserido na Macroárea de Estruturação Metropolitana - MEM. Verificar a existência de lei específica para a região informada, nos termos do §3º do art. 76 da Lei nº 16.050/14.
- » Ao continuar o processo, você assume a responsabilidade pelo endereço e inscrição imobiliária informados, ciente de que o resultado pode ser revertido caso seja apurada incorreção dos mesmos, sem prejuízo das demais penas da lei
- » Atividade passível de instalação no local, conforme disposições da legislação urbanística municipal em vigor.
- » Grupo de Atividade [nR1-15: Serviços de armazenamento e guarda de bens móveis de pequeno porte: espaços ou estabelecimentos destinados à venda ou guarda de mercadorias em geral, máquinas ou equipamentos e guarda de móveis, de até 500m<sup>2</sup> (quinhentos metros quadrados) de área construída computável, e estacionamentos com até 40 vagas de automóvel;] PASSÍVEL: Permitida a instalação da atividade no imóvel em questão em função da zona de uso.
- » Quadro 4B - Parâmetros de incomodidade por zona : Zona [ZM]: Nível Critério de Avaliação (NCA) para ambiente externo dB(A) (c) (d) (f): Emissão ruído 7h-19h = Emissão máxima de 60 dB 4B(c) No caso dos aeroportos aplica-se o nível de ruído conforme norma técnica específica. 4B(d) Poderão incidir parâmetros especiais e mais restritivos nos termos §2º do artigo 113 desta lei. 4B(f) Para atividade de local de culto, nos feriados, sábados a partir das 14h e nos domingos, os parâmetros relativos a ruídos referentes ao período das 7h às 19h passam a valer também para os períodos das 6h às 7h e das 19h às 22h, permanecendo inalterados os parâmetros referentes ao período das 7h às 19h e das 22h às 7h.

- » Quadro 4B - Parâmetros de incomodidade por zona : Zona [ZM]: Nível Critério de Avaliação (NCA) para ambiente externo dB(A) (c) (d) (f): Emissão ruído 19h-22h = Emissão máxima de 55 dB 4B(c) No caso dos aeroportos aplica-se o nível de ruído conforme norma técnica específica. 4B(d) Poderão incidir parâmetros especiais e mais restritivos nos termos §2º do artigo 113 desta lei. 4B(f) Para atividade de local de culto, nos feriados, sábados a partir das 14h e nos domingos, os parâmetros relativos a ruídos referentes ao período das 7h às 19h passam a valer também para os períodos das 6h às 7h e das 19h às 22h, permanecendo inalterados os parâmetros referentes ao período das 7h às 19h e das 22h às 7h.
- » Quadro 4B - Parâmetros de incomodidade por zona : Zona [ZM]: Nível Critério de Avaliação (NCA) para ambiente externo dB(A) (c) (d) (f): Emissão ruído 22h-7h = Emissão máxima de 50 dB 4B(c) No caso dos aeroportos aplica-se o nível de ruído conforme norma técnica específica. 4B(d) Poderão incidir parâmetros especiais e mais restritivos nos termos §2º do artigo 113 desta lei. 4B(f) Para atividade de local de culto, nos feriados, sábados a partir das 14h e nos domingos, os parâmetros relativos a ruídos referentes ao período das 7h às 19h passam a valer também para os períodos das 6h às 7h e das 19h às 22h, permanecendo inalterados os parâmetros referentes ao período das 7h às 19h e das 22h às 7h.
- » Quadro 4B - Parâmetros de incomodidade por zona : Zona [ZM]: Vibração associada = 4B(a) 4B(a) Aplicam-se a legislação pertinente e as normas técnicas brasileiras - ABNT em vigor.
- » Quadro 4B - Parâmetros de incomodidade por zona : Zona [ZM]: Emissão de odores = 4B(a) 4B(a) Aplicam-se a legislação pertinente e as normas técnicas brasileiras - ABNT em vigor.
- » Quadro 4B - Parâmetros de incomodidade por zona : Zona [ZM]: Emissão de gases, vapores e material particulado (e) = 4B(a) 4B(a) Aplicam-se a legislação pertinente e as normas técnicas brasileiras - ABNT em vigor. 4B(e) Quando necessário a CETESB recomenda instalar e operar sistema de controle de poluição do ar baseado na melhor tecnologia.
- » Quadro 4B - Parâmetros de incomodidade por zona : Zona [ZM]: Emissão de radiação Faixa de frequência (0Hz à 300GHz) = 4B(b) 4B(b) Aplicam-se a legislação pertinente e as normas técnicas em vigor, sendo que o Executivo poderá estabelecer parâmetros mais restritivos de radiação eletromagnéticas não ionizantes.
- » Quadro 4A - Condições de instalação por subcategoria de uso, grupos de atividade e usos específicos : Grupo de Atividade [nR1-15]: Número mínimo de vagas por área construída computável (em m<sup>2</sup>) ou por número de unidades habitacionais (UH) (a): Vagas de automóveis (e)(f) = Mínimo de 1 vaga a cada 75 m<sup>2</sup> de área construída computável Obs: 4A(a) Não se aplica nas zonas de uso ZEU, ZEUa, ZEUP, ZEUPa, ZEM, ZEMP e nos usos não residenciais em lotes com área inferior a 250m<sup>2</sup> (duzentos e cinquenta metros quadrados) em todas as zonas. 4A(e) Para Serviços de Armazenamento e Guarda de Bens Móveis das subcategorias de uso nR1, nR2 e nR3, o número mínimo de vagas de automóveis exigido será calculado com base na área construída computável destinada à permanência humana. 4A(f) Quando exigido o número mínimo de vagas de automóveis, este deverá ser acrescido do número de vagas especiais conforme definido no Código de Obras e Edificações.
- » Quadro 4A - Condições de instalação por subcategoria de uso, grupos de atividade e usos específicos : Grupo de Atividade [nR1-15]: Número mínimo de vagas por área construída computável (em m<sup>2</sup>) ou por número de unidades habitacionais (UH) (a): Vagas de bicicletas = Mínimo de 1 vaga a cada 500 m<sup>2</sup> de área construída computável Obs: 4A(a) Não se aplica nas zonas de uso ZEU, ZEUa, ZEUP, ZEUPa, ZEM, ZEMP e nos usos não residenciais em lotes com área inferior a 250m<sup>2</sup> (duzentos e cinquenta metros quadrados) em todas as zonas.
- » Imóvel informado está inserido na Macroárea de Estruturação Metropolitana - MEM. Verificar a existência de lei específica para a região informada, nos termos do §3º do art. 76 da Lei nº 16.050/14.
- » Ao continuar o processo, você assume a responsabilidade pelo endereço e inscrição imobiliária informados, ciente de que o resultado pode ser revertido caso seja apurada incorreção dos mesmos, sem prejuízo das demais penas da lei
- » Atividade passível de instalação no local, conforme disposições da legislação urbanística municipal em vigor.
- » Grupo de Atividade [nR1-6: Serviços profissionais: estabelecimentos destinados à prestação de serviços de profissionais liberais, técnicos ou universitários ou de residencial;apoio ao uso residencial;] PASSÍVEL: Permitida a instalação da atividade no imóvel em questão em função da zona de uso.
- » Quadro 4B - Parâmetros de incomodidade por zona : Zona [ZM]: Nível Critério de Avaliação (NCA) para ambiente externo dB(A) (c) (d) (f): Emissão ruído 7h-19h = Emissão máxima de 60 dB 4B(c) No caso dos aeroportos aplica-se o nível de ruído conforme norma técnica específica. 4B(d) Poderão incidir parâmetros especiais e mais restritivos nos termos §2º do artigo 113 desta lei. 4B(f) Para atividade de local de culto, nos feriados, sábados a partir das 14h e nos domingos, os parâmetros relativos a ruídos referentes ao período das 7h às 19h passam a valer também para os períodos das 6h às 7h e das 19h às 22h, permanecendo inalterados os parâmetros referentes ao período das 7h às 19h e das 22h às 7h.
- » Quadro 4B - Parâmetros de incomodidade por zona : Zona [ZM]: Nível Critério de Avaliação (NCA) para ambiente externo dB(A) (c) (d) (f): Emissão ruído 19h-22h = Emissão máxima de 55 dB 4B(c) No caso dos aeroportos aplica-se o nível de ruído conforme norma técnica específica. 4B(d) Poderão incidir parâmetros especiais e mais restritivos nos termos §2º do artigo 113 desta lei. 4B(f) Para atividade de local de culto, nos feriados, sábados a partir das 14h e nos domingos, os parâmetros relativos a ruídos referentes ao período das 7h às 19h passam a valer também para os períodos das 6h às 7h e das 19h às 22h, permanecendo inalterados os parâmetros referentes ao período das 7h às 19h e das 22h às 7h.

- » Quadro 4B - Parâmetros de incomodidade por zona : Zona [ZM]: Nível Critério de Avaliação (NCA) para ambiente externo dB(A) (c) (d) (f): Emissão ruído 22h-7h = Emissão máxima de 50 dB 4B(c) No caso dos aeroportos aplica-se o nível de ruído conforme norma técnica específica. 4B(d) Poderão incidir parâmetros especiais e mais restritivos nos termos §2º do artigo 113 desta lei. 4B(f) Para atividade de local de culto, nos feriados, sábados a partir das 14h e nos domingos, os parâmetros relativos a ruídos referentes ao período das 7h às 19h passam a valer também para os períodos das 6h às 7h e das 19h às 22h, permanecendo inalterados os parâmetros referentes ao período das 7h às 19h e das 22h às 7h.
- » Quadro 4B - Parâmetros de incomodidade por zona : Zona [ZM]: Vibração associada = 4B(a) 4B(a) Aplicam-se a legislação pertinente e as normas técnicas brasileiras - ABNT em vigor.
- » Quadro 4B - Parâmetros de incomodidade por zona : Zona [ZM]: Emissão de odores = 4B(a) 4B(a) Aplicam-se a legislação pertinente e as normas técnicas brasileiras - ABNT em vigor.
- » Quadro 4B - Parâmetros de incomodidade por zona : Zona [ZM]: Emissão de gases, vapores e material particulado (e) = 4B(a) 4B(a) Aplicam-se a legislação pertinente e as normas técnicas brasileiras - ABNT em vigor. 4B(e) Quando necessário a CETESB recomenda instalar e operar sistema de controle de poluição do ar baseado na melhor tecnologia.
- » Quadro 4B - Parâmetros de incomodidade por zona : Zona [ZM]: Emissão de radiação Faixa de frequência (0Hz à 300GHz) = 4B(b) 4B(b) Aplicam-se a legislação pertinente e as normas técnicas em vigor, sendo que o Executivo poderá estabelecer parâmetros mais restritivos de radiação eletromagnéticas não ionizantes.
- » Quadro 4A - Condições de instalação por subcategoria de uso, grupos de atividade e usos específicos : Grupo de Atividade [nR1-6]: Número mínimo de vagas por área construída computável (em m<sup>2</sup>) ou por número de unidades habitacionais (UH) (a): Vagas de automóveis (e)(f) = Mínimo de 1 vaga a cada 75 m<sup>2</sup> de área construída computável Obs: 4A(a) Não se aplica nas zonas de uso ZEU, ZEUA, ZEUP, ZEUPa, ZEM, ZEMP e nos usos não residenciais em lotes com área inferior a 250m<sup>2</sup> (duzentos e cinquenta metros quadrados) em todas as zonas. 4A(e) Para Serviços de Armazenamento e Guarda de Bens Móveis das subcategorias de uso nR1, nR2 e nR3, o número mínimo de vagas de automóveis exigido será calculado com base na área construída computável destinada à permanência humana. 4A(f) Quando exigido o número mínimo de vagas de automóveis, este deverá ser acrescido do número de vagas especiais conforme definido no Código de Obras e Edificações.
- » Quadro 4A - Condições de instalação por subcategoria de uso, grupos de atividade e usos específicos : Grupo de Atividade [nR1-6]: Número mínimo de vagas por área construída computável (em m<sup>2</sup>) ou por número de unidades habitacionais (UH) (a): Vagas de bicicletas = Mínimo de 1 vaga a cada 250 m<sup>2</sup> de área construída computável Obs: 4A(a) Não se aplica nas zonas de uso ZEU, ZEUA, ZEUP, ZEUPa, ZEM, ZEMP e nos usos não residenciais em lotes com área inferior a 250m<sup>2</sup> (duzentos e cinquenta metros quadrados) em todas as zonas.
- » Quadro 4A - Condições de instalação por subcategoria de uso, grupos de atividade e usos específicos : Grupo de Atividade [nR1-6]: Espaço para carga e descarga (c): Número de vagas para utilitário = Mínimo de 1 vaga e 1 vaga adicional a cada 4.000 m<sup>2</sup> de área construída computável Obs: 4A(c) Não se exige vaga para carga e descarga nos lotes com área até 250m<sup>2</sup> (duzentos e cinquenta metros quadrados), exceto em lotes localizados na Macroárea de Urbanização Consolidada e nos seguintes setores e subsetores da Macroárea de Estruturação Metropolitana: I. Subsetores Arco Tietê, Arco Pinheiros e Arco Faria Lima - Águas Espraiadas - Chucri Zaidan do Setor Orla Ferroviária e Fluvial. II. Setor Central (Operação Urbana Centro).
- » Imóvel informado está inserido na Macroárea de Estruturação Metropolitana - MEM. Verificar a existência de lei específica para a região informada, nos termos do §3º do art. 76 da Lei nº 16.050/14.
- » Ao continuar o processo, você assume a responsabilidade pelo endereço e inscrição imobiliária informados, ciente de que o resultado pode ser revertido caso seja apurada incorreção dos mesmos, sem prejuízo das demais penas da lei
- » Atividade passível de instalação no local, conforme disposições da legislação urbanística municipal em vigor.
- » Grupo de Atividade [nR1-6: Serviços profissionais: estabelecimentos destinados à prestação de serviços de profissionais liberais, técnicos ou universitários ou de residencial;apoio ao uso residencial;] PASSÍVEL: Permitida a instalação da atividade no imóvel em questão em função da zona de uso.
- » Grupo de Atividade [Ind-1a-4: Fabricação de máquinas para escritório e equipamentos de informática: indústrias cuja incomodidade esteja vinculada aos processos de montagem, não sendo processada qualquer operação de transformação de materiais;] PASSÍVEL: Permitida a instalação da atividade no imóvel em questão em função da zona de uso.
- » Quadro 4B - Parâmetros de incomodidade por zona : Zona [ZM]: Nível Critério de Avaliação (NCA) para ambiente externo dB(A) (c) (d) (f): Emissão ruído 7h-19h = Emissão máxima de 60 dB 4B(c) No caso dos aeroportos aplica-se o nível de ruído conforme norma técnica específica. 4B(d) Poderão incidir parâmetros especiais e mais restritivos nos termos §2º do artigo 113 desta lei. 4B(f) Para atividade de local de culto, nos feriados, sábados a partir das 14h e nos domingos, os parâmetros relativos a ruídos referentes ao período das 7h às 19h passam a valer também para os períodos das 6h às 7h e das 19h às 22h, permanecendo inalterados os parâmetros referentes ao período das 7h às 19h e das 22h às 7h.
- » Quadro 4B - Parâmetros de incomodidade por zona : Zona [ZM]: Nível Critério de Avaliação (NCA) para ambiente externo dB(A) (c) (d) (f): Emissão ruído 19h-22h = Emissão máxima de 55 dB 4B(c) No caso dos aeroportos aplica-se o nível de ruído conforme norma técnica específica. 4B(d) Poderão incidir parâmetros especiais e mais restritivos nos termos §2º do artigo 113 desta lei.



4B(f) Para atividade de local de culto, nos feriados, sábados a partir das 14h e nos domingos, os parâmetros relativos a ruídos referentes ao período das 7h às 19h passam a valer também para os períodos das 6h às 7h e das 19h às 22h, permanecendo inalterados os parâmetros referentes ao período das 7h às 19h e das 22h às 7h.

- » Quadro 4B - Parâmetros de incomodidade por zona : Zona [ZM]: Nível Critério de Avaliação (NCA) para ambiente externo dB(A) (c) (d) (f): Emissão ruído 22h-7h = Emissão máxima de 50 dB 4B(c) No caso dos aeroportos aplica-se o nível de ruído conforme norma técnica específica. 4B(d) Poderão incidir parâmetros especiais e mais restritivos nos termos §2º do artigo 113 desta lei. 4B(f) Para atividade de local de culto, nos feriados, sábados a partir das 14h e nos domingos, os parâmetros relativos a ruídos referentes ao período das 7h às 19h passam a valer também para os períodos das 6h às 7h e das 19h às 22h, permanecendo inalterados os parâmetros referentes ao período das 7h às 19h e das 22h às 7h.
- » Quadro 4B - Parâmetros de incomodidade por zona : Zona [ZM]: Vibração associada = 4B(a) 4B(a) Aplicam-se a legislação pertinente e as normas técnicas brasileiras - ABNT em vigor.
- » Quadro 4B - Parâmetros de incomodidade por zona : Zona [ZM]: Emissão de odores = 4B(a) 4B(a) Aplicam-se a legislação pertinente e as normas técnicas brasileiras - ABNT em vigor.
- » Quadro 4B - Parâmetros de incomodidade por zona : Zona [ZM]: Emissão de gases, vapores e material particulado (e) = 4B(a) 4B(a) Aplicam-se a legislação pertinente e as normas técnicas brasileiras - ABNT em vigor. 4B(e) Quando necessário a CETESB recomenda instalar e operar sistema de controle de poluição do ar baseado na melhor tecnologia.
- » Quadro 4B - Parâmetros de incomodidade por zona : Zona [ZM]: Emissão de radiação Faixa de frequência (0Hz à 300GHz) = 4B(b) 4B(b) Aplicam-se a legislação pertinente e as normas técnicas em vigor, sendo que o Executivo poderá estabelecer parâmetros mais restritivos de radiação eletromagnéticas não ionizantes.
- » Quadro 4A - Condições de instalação por subcategoria de uso, grupos de atividade e usos específicos : Grupo de Atividade [nR1-6]: Número mínimo de vagas por área construída computável (em m<sup>2</sup>) ou por número de unidades habitacionais (UH) (a): Vagas de automóveis (e)(f) = Mínimo de 1 vaga a cada 75 m<sup>2</sup> de área construída computável Obs: 4A(a) Não se aplica nas zonas de uso ZEU, ZEUA, ZEUP, ZEUPa, ZEM, ZEMP e nos usos não residenciais em lotes com área inferior a 250m<sup>2</sup> (duzentos e cinquenta metros quadrados) em todas as zonas. 4A(e) Para Serviços de Armazenamento e Guarda de Bens Móveis das subcategorias de uso nR1, nR2 e nR3, o número mínimo de vagas de automóveis exigido será calculado com base na área construída computável destinada à permanência humana. 4A(f) Quando exigido o número mínimo de vagas de automóveis, este deverá ser acrescido do número de vagas especiais conforme definido no Código de Obras e Edificações.
- » Quadro 4A - Condições de instalação por subcategoria de uso, grupos de atividade e usos específicos : Grupo de Atividade [nR1-6]: Número mínimo de vagas por área construída computável (em m<sup>2</sup>) ou por número de unidades habitacionais (UH) (a): Vagas de bicicletas = Mínimo de 1 vaga a cada 250 m<sup>2</sup> de área construída computável Obs: 4A(a) Não se aplica nas zonas de uso ZEU, ZEUA, ZEUP, ZEUPa, ZEM, ZEMP e nos usos não residenciais em lotes com área inferior a 250m<sup>2</sup> (duzentos e cinquenta metros quadrados) em todas as zonas.
- » Quadro 4A - Condições de instalação por subcategoria de uso, grupos de atividade e usos específicos : Grupo de Atividade [nR1-6]: Espaço para carga e descarga (c): Número de vagas para utilitário = Mínimo de 1 vaga e 1 vaga adicional a cada 4.000 m<sup>2</sup> de área construída computável Obs: 4A(c) Não se exige vaga para carga e descarga nos lotes com área até 250m<sup>2</sup> (duzentos e cinquenta metros quadrados), exceto em lotes localizados na Macroárea de Urbanização Consolidada e nos seguintes setores e subsetores da Macroárea de Estruturação Metropolitana: I. Subsetores Arco Tietê, Arco Pinheiros e Arco Faria Lima - Águas Espreadas - Chucri Zaidan do Setor Orla Ferroviária e Fluvial. II. Setor Central (Operação Urbana Centro).
- » Quadro 4A - Condições de instalação por subcategoria de uso, grupos de atividade e usos específicos : Grupo de Atividade [Ind-1a-4]: Número mínimo de vagas por área construída computável (em m<sup>2</sup>) ou por número de unidades habitacionais (UH) (a): Vagas de automóveis (e)(f) = Mínimo de 1 vaga a cada 100 m<sup>2</sup> de área construída computável Obs: 4A(a) Não se aplica nas zonas de uso ZEU, ZEUA, ZEUP, ZEUPa, ZEM, ZEMP e nos usos não residenciais em lotes com área inferior a 250m<sup>2</sup> (duzentos e cinquenta metros quadrados) em todas as zonas. 4A(e) Para Serviços de Armazenamento e Guarda de Bens Móveis das subcategorias de uso nR1, nR2 e nR3, o número mínimo de vagas de automóveis exigido será calculado com base na área construída computável destinada à permanência humana. 4A(f) Quando exigido o número mínimo de vagas de automóveis, este deverá ser acrescido do número de vagas especiais conforme definido no Código de Obras e Edificações.
- » Quadro 4A - Condições de instalação por subcategoria de uso, grupos de atividade e usos específicos : Grupo de Atividade [Ind-1a-4]: Número mínimo de vagas por área construída computável (em m<sup>2</sup>) ou por número de unidades habitacionais (UH) (a): Vagas de bicicletas = Mínimo de 1 vaga a cada 250 m<sup>2</sup> de área construída computável Obs: 4A(a) Não se aplica nas zonas de uso ZEU, ZEUA, ZEUP, ZEUPa, ZEM, ZEMP e nos usos não residenciais em lotes com área inferior a 250m<sup>2</sup> (duzentos e cinquenta metros quadrados) em todas as zonas.
- » Quadro 4A - Condições de instalação por subcategoria de uso, grupos de atividade e usos específicos : Grupo de Atividade [Ind-1a-4]: Espaço para carga e descarga (c): Número de vagas para utilitário = Mínimo de 1 vaga e 1 vaga adicional a cada 4.000 m<sup>2</sup> de área construída computável Obs: 4A(c) Não se exige vaga para carga e descarga nos lotes com área até 250m<sup>2</sup> (duzentos e cinquenta metros quadrados), exceto em lotes localizados na Macroárea de Urbanização Consolidada e nos seguintes setores e subsetores da Macroárea de Estruturação Metropolitana: I. Subsetores Arco Tietê, Arco Pinheiros e Arco Faria Lima - Águas

Espraiadas - Chucri Zaidan do Setor Orla Ferroviária e Fluvial. II. Setor Central (Operação Urbana Centro).

- » Quadro 4A - Condições de instalação por subcategoria de uso, grupos de atividade e usos específicos : Grupo de Atividade [Ind-1a-4]: Espaço para carga e descarga (c): Número de vagas para caminhão: Acima de 4.000m<sup>2</sup> de área construída computável (d) = Mínimo de 1 vaga e 1 adicional a cada 4.000 m<sup>2</sup> de área construída computável Obs: 4A(c) Não se exige vaga para carga e descarga nos lotes com área até 250m<sup>2</sup> (duzentos e cinquenta metros quadrados), exceto em lotes localizados na Macroárea de Urbanização Consolidada e nos seguintes setores e subsetores da Macroárea de Estruturação Metropolitana: I. Subsetores Arco Tietê, Arco Pinheiros e Arco Faria Lima - Águas Espraiadas - Chucri Zaidan do Setor Orla Ferroviária e Fluvial. II. Setor Central (Operação Urbana Centro). 4A(d) Para empreendimentos não residenciais acima de 10.000m<sup>2</sup> (dez mil metros quadrados) de área construída computável, as vagas para caminhão podem ser compartilhadas com os veículos fretados.
- » Imóvel informado está inserido na Macroárea de Estruturação Metropolitana - MEM. Verificar a existência de lei específica para a região informada, nos termos do §3º do art. 76 da Lei nº 16.050/14.
- » Ao continuar o processo, você assume a responsabilidade pelo endereço e inscrição imobiliária informados, ciente de que o resultado pode ser revertido caso seja apurada incorreção dos mesmos, sem prejuízo das demais penas da lei
- » Atividade passível de instalação no local, conforme disposições da legislação urbanística municipal em vigor.
- » Grupo de Atividade [nR1-7: Serviços técnicos de confecção ou manutenção: estabelecimentos destinados à prestação de serviços técnicos de reparo ou de apoio ao uso residencial;] PASSÍVEL: Permitida a instalação da atividade no imóvel em questão em função da zona de uso.
- » Grupo de Atividade [Ind-1b-7: Fabricação de móveis: indústrias com baixo potencial de poluição do meio ambiente, com área construída computável de até 1.000m<sup>2</sup> (mil metros quadrados), com geração de material particulado, emissão de ruídos e de incômodos ao uso residencial passíveis de serem controlados;] PASSÍVEL: Permitida a instalação da atividade no imóvel em questão em função da zona de uso.
- » Quadro 4B - Parâmetros de incomodidade por zona : Zona [ZM]: Nível Critério de Avaliação (NCA) para ambiente externo dB(A) (c) (d) (f): Emissão ruído 7h-19h = Emissão máxima de 60 dB 4B(c) No caso dos aeroportos aplica-se o nível de ruído conforme norma técnica específica. 4B(d) Poderão incidir parâmetros especiais e mais restritivos nos termos §2º do artigo 113 desta lei. 4B(f) Para atividade de local de culto, nos feriados, sábados a partir das 14h e nos domingos, os parâmetros relativos a ruídos referentes ao período das 7h às 19h passam a valer também para os períodos das 6h às 7h e das 19h às 22h, permanecendo inalterados os parâmetros referentes ao período das 7h às 19h e das 22h às 7h.
- » Quadro 4B - Parâmetros de incomodidade por zona : Zona [ZM]: Nível Critério de Avaliação (NCA) para ambiente externo dB(A) (c) (d) (f): Emissão ruído 19h-22h = Emissão máxima de 55 dB 4B(c) No caso dos aeroportos aplica-se o nível de ruído conforme norma técnica específica. 4B(d) Poderão incidir parâmetros especiais e mais restritivos nos termos §2º do artigo 113 desta lei. 4B(f) Para atividade de local de culto, nos feriados, sábados a partir das 14h e nos domingos, os parâmetros relativos a ruídos referentes ao período das 7h às 19h passam a valer também para os períodos das 6h às 7h e das 19h às 22h, permanecendo inalterados os parâmetros referentes ao período das 7h às 19h e das 22h às 7h.
- » Quadro 4B - Parâmetros de incomodidade por zona : Zona [ZM]: Nível Critério de Avaliação (NCA) para ambiente externo dB(A) (c) (d) (f): Emissão ruído 22h-7h = Emissão máxima de 50 dB 4B(c) No caso dos aeroportos aplica-se o nível de ruído conforme norma técnica específica. 4B(d) Poderão incidir parâmetros especiais e mais restritivos nos termos §2º do artigo 113 desta lei. 4B(f) Para atividade de local de culto, nos feriados, sábados a partir das 14h e nos domingos, os parâmetros relativos a ruídos referentes ao período das 7h às 19h passam a valer também para os períodos das 6h às 7h e das 19h às 22h, permanecendo inalterados os parâmetros referentes ao período das 7h às 19h e das 22h às 7h.
- » Quadro 4B - Parâmetros de incomodidade por zona : Zona [ZM]: Vibração associada = 4B(a) 4B(a) Aplicam-se a legislação pertinente e as normas técnicas brasileiras - ABNT em vigor.
- » Quadro 4B - Parâmetros de incomodidade por zona : Zona [ZM]: Emissão de odores = 4B(a) 4B(a) Aplicam-se a legislação pertinente e as normas técnicas brasileiras - ABNT em vigor.
- » Quadro 4B - Parâmetros de incomodidade por zona : Zona [ZM]: Emissão de gases, vapores e material particulado (e) = 4B(a) 4B(a) Aplicam-se a legislação pertinente e as normas técnicas brasileiras - ABNT em vigor. 4B(e) Quando necessário a CETESB recomenda instalar e operar sistema de controle de poluição do ar baseado na melhor tecnologia.
- » Quadro 4B - Parâmetros de incomodidade por zona : Zona [ZM]: Emissão de radiação Faixa de frequência (0Hz à 300GHz) = 4B(b) 4B(b) Aplicam-se a legislação pertinente e as normas técnicas em vigor, sendo que o Executivo poderá estabelecer parâmetros mais restritivos de radiação eletromagnéticas não ionizantes.
- » Quadro 4A - Condições de instalação por subcategoria de uso, grupos de atividade e usos específicos : Grupo de Atividade [nR1-7]: Número mínimo de vagas por área construída computável (em m<sup>2</sup>) ou por número de unidades habitacionais (UH) (a): Vagas de automóveis (e)(f) = Mínimo de 1 vaga a cada 75 m<sup>2</sup> de área construída computável Obs: 4A(a) Não se aplica nas zonas de uso ZEU, ZEUa, ZEUP, ZEUPa, ZEM, ZEMP e nos usos não residenciais em lotes com área inferior a 250m<sup>2</sup> (duzentos e cinquenta metros quadrados) em todas as zonas. 4A(e) Para Serviços de Armazenamento e Guarda de Bens Móveis das subcategorias de uso nR1, nR2 e nR3, o número mínimo de vagas de automóveis exigido será calculado com base na área

construída computável destinada à permanência humana. 4A(f) Quando exigido o número mínimo de vagas de automóveis, este deverá ser acrescido do número de vagas especiais conforme definido no Código de Obras e Edificações.

- » Quadro 4A - Condições de instalação por subcategoria de uso, grupos de atividade e usos específicos : Grupo de Atividade [nR1-7]: Número mínimo de vagas por área construída computável (em m<sup>2</sup>) ou por número de unidades habitacionais (UH) (a): Vagas de bicicletas = Mínimo de 1 vaga a cada 250 m<sup>2</sup> de área construída computável Obs: 4A(a) Não se aplica nas zonas de uso ZEU, ZEUA, ZEUP, ZEUPa, ZEM, ZEMP e nos usos não residenciais em lotes com área inferior a 250m<sup>2</sup> (duzentos e cinquenta metros quadrados) em todas as zonas.
- » Quadro 4A - Condições de instalação por subcategoria de uso, grupos de atividade e usos específicos : Grupo de Atividade [nR1-7]: Espaço para carga e descarga (c): Número de vagas para utilitário = Mínimo de 1 vaga e 1 vaga adicional a cada 4.000 m<sup>2</sup> de área construída computável Obs: 4A(c) Não se exige vaga para carga e descarga nos lotes com área até 250m<sup>2</sup> (duzentos e cinquenta metros quadrados), exceto em lotes localizados na Macroárea de Urbanização Consolidada e nos seguintes setores e subsetores da Macroárea de Estruturação Metropolitana: I. Subsetores Arco Tietê, Arco Pinheiros e Arco Faria Lima - Águas Espraiadas - Chucri Zaidan do Setor Orla Ferroviária e Fluvial. II. Setor Central (Operação Urbana Centro).
- » Quadro 4A - Condições de instalação por subcategoria de uso, grupos de atividade e usos específicos : Grupo de Atividade [Ind-1b-7]: Número mínimo de vagas por área construída computável (em m<sup>2</sup>) ou por número de unidades habitacionais (UH) (a): Vagas de automóveis (e)(f) = Mínimo de 1 vaga a cada 100 m<sup>2</sup> de área construída computável Obs: 4A(a) Não se aplica nas zonas de uso ZEU, ZEUA, ZEUP, ZEUPa, ZEM, ZEMP e nos usos não residenciais em lotes com área inferior a 250m<sup>2</sup> (duzentos e cinquenta metros quadrados) em todas as zonas. 4A(e) Para Serviços de Armazenamento e Guarda de Bens Móveis das subcategorias de uso nR1, nR2 e nR3, o número mínimo de vagas de automóveis exigido será calculado com base na área construída computável destinada à permanência humana. 4A(f) Quando exigido o número mínimo de vagas de automóveis, este deverá ser acrescido do número de vagas especiais conforme definido no Código de Obras e Edificações.
- » Quadro 4A - Condições de instalação por subcategoria de uso, grupos de atividade e usos específicos : Grupo de Atividade [Ind-1b-7]: Número mínimo de vagas por área construída computável (em m<sup>2</sup>) ou por número de unidades habitacionais (UH) (a): Vagas de bicicletas = Mínimo de 1 vaga a cada 250 m<sup>2</sup> de área construída computável Obs: 4A(a) Não se aplica nas zonas de uso ZEU, ZEUA, ZEUP, ZEUPa, ZEM, ZEMP e nos usos não residenciais em lotes com área inferior a 250m<sup>2</sup> (duzentos e cinquenta metros quadrados) em todas as zonas.
- » Quadro 4A - Condições de instalação por subcategoria de uso, grupos de atividade e usos específicos : Grupo de Atividade [Ind-1b-7]: Vestiário para usuários de bicicleta (b) = Se aplica essa condição de instalação Obs: 4A(b) De acordo com o Código de Obras e Edificações.
- » Quadro 4A - Condições de instalação por subcategoria de uso, grupos de atividade e usos específicos : Grupo de Atividade [Ind-1b-7]: Espaço para carga e descarga (c): Número de vagas para utilitário = Mínimo de 1 vaga e 1 vaga adicional a cada 4.000 m<sup>2</sup> de área construída computável Obs: 4A(c) Não se exige vaga para carga e descarga nos lotes com área até 250m<sup>2</sup> (duzentos e cinquenta metros quadrados), exceto em lotes localizados na Macroárea de Urbanização Consolidada e nos seguintes setores e subsetores da Macroárea de Estruturação Metropolitana: I. Subsetores Arco Tietê, Arco Pinheiros e Arco Faria Lima - Águas Espraiadas - Chucri Zaidan do Setor Orla Ferroviária e Fluvial. II. Setor Central (Operação Urbana Centro).
- » Quadro 4A - Condições de instalação por subcategoria de uso, grupos de atividade e usos específicos : Grupo de Atividade [Ind-1b-7]: Espaço para carga e descarga (c): Número de vagas para caminhão: Acima de 4.000m<sup>2</sup> de área construída computável (d) = Mínimo de 1 vaga e 1 adicional a cada 4.000 m<sup>2</sup> de área construída computável Obs: 4A(c) Não se exige vaga para carga e descarga nos lotes com área até 250m<sup>2</sup> (duzentos e cinquenta metros quadrados), exceto em lotes localizados na Macroárea de Urbanização Consolidada e nos seguintes setores e subsetores da Macroárea de Estruturação Metropolitana: I. Subsetores Arco Tietê, Arco Pinheiros e Arco Faria Lima - Águas Espraiadas - Chucri Zaidan do Setor Orla Ferroviária e Fluvial. II. Setor Central (Operação Urbana Centro). 4A(d) Para empreendimentos não residenciais acima de 10.000m<sup>2</sup> (dez mil metros quadrados) de área construída computável, as vagas para caminhão podem ser compartilhadas com os veículos fretados.
- » Imóvel informado está inserido na Macroárea de Estruturação Metropolitana - MEM. Verificar a existência de lei específica para a região informada, nos termos do §3º do art. 76 da Lei nº 16.050/14.
- » Ao continuar o processo, você assume a responsabilidade pelo endereço e inscrição imobiliária informados, ciente de que o resultado pode ser revertido caso seja apurada incorreção dos mesmos, sem prejuízo das demais penas da lei
- » Atividade passível de instalação no local, conforme disposições da legislação urbanística municipal em vigor.
- » Grupo de Atividade [nR1-6: Serviços profissionais: estabelecimentos destinados à prestação de serviços de profissionais liberais, técnicos ou universitários ou de residencial;apoio ao uso residencial;] PASSÍVEL: Permitida a instalação da atividade no imóvel em questão em função da zona de uso.
- » Quadro 4B - Parâmetros de incomodidade por zona : Zona [ZM]: Nível Critério de Avaliação (NCA) para ambiente externo dB(A) (c) (d) (f): Emissão ruído 7h-19h = Emissão máxima de 60 dB 4B(c) No caso dos aeroportos aplica-se o nível de ruído conforme norma técnica específica. 4B(d) Poderão incidir parâmetros especiais e mais restritivos nos termos §2º do artigo 113 desta lei. 4B(f) Para atividade de local de culto, nos feriados, sábados a partir das 14h e nos domingos, os parâmetros relativos a ruídos referentes ao período das 7h às 19h passam a valer também para os períodos das 6h às 7h e das 19h às 22h, permanecendo



inalterados os parâmetros referentes ao período das 7h às 19h e das 22h às 7h.

- » Quadro 4B - Parâmetros de incomodidade por zona : Zona [ZM]: Nível Critério de Avaliação (NCA) para ambiente externo dB(A) (c) (d) (f): Emissão ruído 19h-22h = Emissão máxima de 55 dB 4B(c) No caso dos aeroportos aplica-se o nível de ruído conforme norma técnica específica. 4B(d) Poderão incidir parâmetros especiais e mais restritivos nos termos §2º do artigo 113 desta lei. 4B(f) Para atividade de local de culto, nos feriados, sábados a partir das 14h e nos domingos, os parâmetros relativos a ruídos referentes ao período das 7h às 19h passam a valer também para os períodos das 6h às 7h e das 19h às 22h, permanecendo inalterados os parâmetros referentes ao período das 7h às 19h e das 22h às 7h.
- » Quadro 4B - Parâmetros de incomodidade por zona : Zona [ZM]: Nível Critério de Avaliação (NCA) para ambiente externo dB(A) (c) (d) (f): Emissão ruído 22h-7h = Emissão máxima de 50 dB 4B(c) No caso dos aeroportos aplica-se o nível de ruído conforme norma técnica específica. 4B(d) Poderão incidir parâmetros especiais e mais restritivos nos termos §2º do artigo 113 desta lei. 4B(f) Para atividade de local de culto, nos feriados, sábados a partir das 14h e nos domingos, os parâmetros relativos a ruídos referentes ao período das 7h às 19h passam a valer também para os períodos das 6h às 7h e das 19h às 22h, permanecendo inalterados os parâmetros referentes ao período das 7h às 19h e das 22h às 7h.
- » Quadro 4B - Parâmetros de incomodidade por zona : Zona [ZM]: Vibração associada = 4B(a) 4B(a) Aplicam-se a legislação pertinente e as normas técnicas brasileiras - ABNT em vigor.
- » Quadro 4B - Parâmetros de incomodidade por zona : Zona [ZM]: Emissão de odores = 4B(a) 4B(a) Aplicam-se a legislação pertinente e as normas técnicas brasileiras - ABNT em vigor.
- » Quadro 4B - Parâmetros de incomodidade por zona : Zona [ZM]: Emissão de gases, vapores e material particulado (e) = 4B(a) 4B(a) Aplicam-se a legislação pertinente e as normas técnicas brasileiras - ABNT em vigor. 4B(e) Quando necessário a CETESB recomenda instalar e operar sistema de controle de poluição do ar baseado na melhor tecnologia.
- » Quadro 4B - Parâmetros de incomodidade por zona : Zona [ZM]: Emissão de radiação Faixa de frequência (0Hz à 300GHz) = 4B(b) 4B(b) Aplicam-se a legislação pertinente e as normas técnicas em vigor, sendo que o Executivo poderá estabelecer parâmetros mais restritivos de radiação eletromagnéticas não ionizantes.
- » Quadro 4A - Condições de instalação por subcategoria de uso, grupos de atividade e usos específicos : Grupo de Atividade [nR1-6]: Número mínimo de vagas por área construída computável (em m<sup>2</sup>) ou por número de unidades habitacionais (UH) (a): Vagas de automóveis (e)(f) = Mínimo de 1 vaga a cada 75 m<sup>2</sup> de área construída computável Obs: 4A(a) Não se aplica nas zonas de uso ZEU, ZEUa, ZEUP, ZEUPa, ZEM, ZEMP e nos usos não residenciais em lotes com área inferior a 250m<sup>2</sup> (duzentos e cinquenta metros quadrados) em todas as zonas. 4A(e) Para Serviços de Armazenamento e Guarda de Bens Móveis das subcategorias de uso nR1, nR2 e nR3, o número mínimo de vagas de automóveis exigido será calculado com base na área construída computável destinada à permanência humana. 4A(f) Quando exigido o número mínimo de vagas de automóveis, este deverá ser acrescido do número de vagas especiais conforme definido no Código de Obras e Edificações.
- » Quadro 4A - Condições de instalação por subcategoria de uso, grupos de atividade e usos específicos : Grupo de Atividade [nR1-6]: Número mínimo de vagas por área construída computável (em m<sup>2</sup>) ou por número de unidades habitacionais (UH) (a): Vagas de bicicletas = Mínimo de 1 vaga a cada 250 m<sup>2</sup> de área construída computável Obs: 4A(a) Não se aplica nas zonas de uso ZEU, ZEUa, ZEUP, ZEUPa, ZEM, ZEMP e nos usos não residenciais em lotes com área inferior a 250m<sup>2</sup> (duzentos e cinquenta metros quadrados) em todas as zonas.
- » Quadro 4A - Condições de instalação por subcategoria de uso, grupos de atividade e usos específicos : Grupo de Atividade [nR1-6]: Espaço para carga e descarga (c): Número de vagas para utilitário = Mínimo de 1 vaga e 1 vaga adicional a cada 4.000 m<sup>2</sup> de área construída computável Obs: 4A(c) Não se exige vaga para carga e descarga nos lotes com área até 250m<sup>2</sup> (duzentos e cinquenta metros quadrados), exceto em lotes localizados na Macroárea de Urbanização Consolidada e nos seguintes setores e subsetores da Macroárea de Estruturação Metropolitana: I. Subsetores Arco Tietê, Arco Pinheiros e Arco Faria Lima - Águas Espreadas - Chucri Zaidan do Setor Orla Ferroviária e Fluvial. II. Setor Central (Operação Urbana Centro).
- » Imóvel informado está inserido na Macroárea de Estruturação Metropolitana - MEM. Verificar a existência de lei específica para a região informada, nos termos do §3º do art. 76 da Lei nº 16.050/14.
- » Ao continuar o processo, você assume a responsabilidade pelo endereço e inscrição imobiliária informados, ciente de que o resultado pode ser revertido caso seja apurada incorreção dos mesmos, sem prejuízo das demais penas da lei
- » Atividade passível de instalação no local, conforme disposições da legislação urbanística municipal em vigor.

LICENCIAMENTO INTEGRADO

Secretaria de Estado da Saúde / Vigilância Sanitária

Atividade licenciada pelo órgão de vigilância sanitária municipal.

**Secretaria de Estado da Segurança Pública / Corpo de Bombeiros**

O processo de licenciamento para este órgão não foi solicitado ou ainda está em andamento. É necessário que o interessado conclua o pedido.

**Secretaria de Estado do Meio Ambiente / CETESB**

TIPO DE DOCUMENTO	NÚMERO DE LICENÇA	DATA EMISSÃO	VALIDADE
ISENTO	2062347	30/11/2021	INEXISTENTE

**FORAM PRESTADAS AS SEGUINTE DECLARAÇÕES:**

- » Atividades exercidas no local: 3329-5/01 - Serviços de montagem de móveis de qualquer material
- » Declaro que a atividade não será instalada e/ou realizada em APM (Área de Proteção aos Mananciais) / APRM (Área de Proteção e Recuperação de Mananciais).
- » Declaro que, para o exercício da atividade, não ocorrerá, sem manifestação específica da CETESB: 1. Corte de árvores nativas isoladas; 2. Supressão de vegetação nativa; 3. Intervenção em Áreas de Preservação Permanente (APP); 4. Movimentação de terra acima de 100 m<sup>3</sup> (cem metros cúbicos); 5. Intervenção em Áreas de Várzea para fins agrícolas.

**FORAM PRESTADAS AS SEGUINTE MANIFESTAÇÕES:**

- » A atividade realizada pela empresa no local e nas condições informadas pelo interessado no pedido não está sujeita ao licenciamento ambiental no âmbito da CETESB. Caso haja alteração dessa situação, deverá haver nova solicitação.

**Secretaria da Agricultura / Coordenadoria de Defesa Agropecuária**

DATA EMISSÃO	PROTOCOLO DE BAIXO RISCO	CNAE
30/11/2021		3329-5/01 4789-0/08 5914-6/00 7112-0/00 7739-0/99 7810-8/00 9511-8/00 9529-1/05

**FORAM PRESTADAS AS SEGUINTE DECLARAÇÕES:**

- » Declaro que as atividades que realizo para este protocolo não são de âmbito de gestão no sistema de Gestão de Defesa Animal e Vegetal (GEDAVE) pela Coordenadoria de Defesa Agropecuária (CDA) da Secretaria de Agricultura e Abastecimento (SAA).

**Prefeitura de São Paulo****VIGILÂNCIA SANITÁRIA**

DATA EMISSÃO	PROTOCOLO DE BAIXO RISCO	CNAE
30/11/2021		4789-0/08

DATA EMISSÃO	PROTOCOLO DE BAIXO RISCO	CNAE
30/11/2021		9529-1/05

**FORAM PRESTADAS AS SEGUINTE DECLARAÇÕES:**

- » Declaro estar ciente de que a atividade que realizo não é licenciada pelo órgão de vigilância sanitária.

**FORAM PRESTADAS AS SEGUINTE DECLARAÇÕES:**

- » Declaro estar ciente de que a atividade que realizo não é licenciada pelo órgão de vigilância sanitária.

DATA EMISSÃO	PROTOCOLO DE BAIXO RISCO	CNAE
--------------	--------------------------	------

30/11/2021

9511-8/00

**FORAM PRESTADAS AS SEGUINTE DECLARAÇÕES:**

» Declaro estar ciente de que a atividade que realizo não é licenciada pelo órgão de vigilância sanitária.

**DATA EMISSÃO**

**PROTOCOLO DE BAIXO RISCO**

**CNAE**

30/11/2021

7810-8/00

**FORAM PRESTADAS AS SEGUINTE DECLARAÇÕES:**

» Declaro estar ciente de que a atividade que realizo não é licenciada pelo órgão de vigilância sanitária.

**DATA EMISSÃO**

**PROTOCOLO DE BAIXO RISCO**

**CNAE**

30/11/2021

7739-0/99

**FORAM PRESTADAS AS SEGUINTE DECLARAÇÕES:**

» Declaro estar ciente de que a atividade que realizo não é licenciada pelo órgão de vigilância sanitária.

**DATA EMISSÃO**

**PROTOCOLO DE BAIXO RISCO**

**CNAE**

30/11/2021

7112-0/00

**FORAM PRESTADAS AS SEGUINTE DECLARAÇÕES:**

» Declaro estar ciente de que a atividade que realizo não é licenciada pelo órgão de vigilância sanitária.

**DATA EMISSÃO**

**PROTOCOLO DE BAIXO RISCO**

**CNAE**

30/11/2021

5914-6/00

**FORAM PRESTADAS AS SEGUINTE DECLARAÇÕES:**

» Declaro estar ciente de que a atividade que realizo não é licenciada pelo órgão de vigilância sanitária.

**DATA EMISSÃO**

**PROTOCOLO DE BAIXO RISCO**

**CNAE**

30/11/2021

3329-5/01

**FORAM PRESTADAS AS SEGUINTE DECLARAÇÕES:**

» Declaro estar ciente de que a atividade que realizo não é licenciada pelo órgão de vigilância sanitária.



## ATESTADO DE FORNECIMENTO

Atestamos para os devidos fins, que a empresa F.L.F. COMÉRCIO DE EQUIPAMENTOS CINEMATOGRAFICOS EIRELLI., estabelecida à Av. Escragnole Doria, 256 – Jd. Vila Formosa, São Paulo/SP, inscrita no CNPJ sob nº 03.9022582/0001-71, forneceu ao Serviço Social da Indústria – SESI-SP, através do Pregão Eletrônico nº 343/2018, os produtos abaixo:

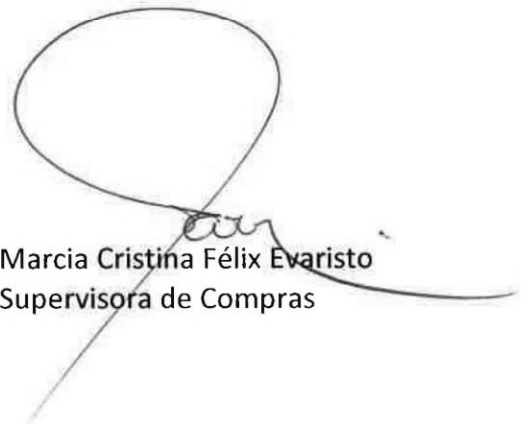
QTDE.	MATERIAL
366	Poltrona Fixa para teatro
4	Poltrona PMR (Pessoa com Mobilidade Reduzida) para teatro
4	Poltrona PO (Pessoa Obesa) para teatro

Atestamos ainda, que não existem em nossos registros, até a presente data, fatos que desabonem sua conduta e responsabilidade com as obrigações assumidas.

São Paulo, 29 de novembro de 2019.



Vamberto Martinez  
Assessor de Compras e Licitações



Marcia Cristina Félix Evaristo  
Supervisora de Compras



## ALTERAÇÃO CONTRATUAL

**F.L.F COMERCIO DE EQUIPAMENTOS CINEMATOGRAFICOS EIRELI**  
**CNPJ: 03.902.258/0001-71**

Pelo presente instrumento particular de Alteração Contratual e na melhor forma de direito as partes:

**1-MARIA DOS ANJOS BEZERRA SILVA**, brasileira, maior, casada em regime de comunhão parcial de bens, empresária, portadora da Cédula de Identidade **RG n° 18.281.228-5 SSP/SP** e inscrita no **CPF/MF n° 107.260.918-55**, residente e domiciliada na Rua José Gonçalves Galeão, n° 93, Bloco A, apto 212, Jardim Avelino, São Paulo - SP, CEP: 03227-150.

Atual Titular administradora da Empresa Individual de Responsabilidade Empresaria (**EIRELI**), **F.L.F COMERCIO DE EQUIPAMENTOS CINEMATOGRAFICOS EIRELI**, com sede na Avenida Escragnolle Doria, n° 162, Jardim Vila Formosa, CEP: 03470-000, São Paulo - SP, devidamente inscrita no **CNPJ/MF sob o n° 03.902.258/0001-71** constituída por Contrato Social devidamente registrado na Junta Comercial do Estado de São Paulo JUCESP sob o n° **NIRE n° 35.601.422.405**, em sessão de 21/06/2000 e última alteração devidamente registrada na **JUCESP sob o n° 90.575/18-0** em sessão de 14/03/2018 resolve alterar o referido documento, tendo em vista as cláusulas e condições seguintes:

**(Cláusula 1ª)** Comunica a alteração do objeto social da Empresa Individual de Responsabilidade Empresaria (**EIRELI**): A Exploração do ramo de atividades de comercio de equipamentos cinematográficos e acessórios para cinema, em geral, torre de projeção, espelhos, óculos descartáveis, telas para cinema, caixa de som, gravadores em geral, reprodutores e projetores de som e imagem, filme cinematográficos, amplificadores em geral, carpetes, cortinas e acessórios, poltronas e estofados em geral, fabricação por conta e ordem de terceiros dos, manutenção de projetores (manutenção continuada) e supervisão e gerenciamento de projetos a concepção de maquinaria, processo e instalações ( serviços de supervisão e fiscalização, manutenção continuada).

**(Clausula 2ª)** A Titular administrador resolve adequar o texto do Contrato Social de acordo com o Novo Código Civil, consolidando-o no seguinte teor.

*mds*



**CONSOLIDAÇÃO DO CONTRATO SOCIAL**  
**F.L.F COMERCIO DE EQUIPAMENTOS CINEMATOGRAFICOS EIRELI**  
**CNPJ: 03.902.258/0001-71**

**(Clausula 1ª)** - A Empresa Individual de Responsabilidade Empresária **(EIRELI)** de **F.L.F COMERCIO DE EQUIPAMENTOS CINEMATOGRAFICOS EIRELI**.

**(Clausula 2ª)** - Empresa Individual de Responsabilidade Empresária **(EIRELI)**, terá sede na Avenida Escragnoille Doria, nº 162, Jardim Vila Formosa, CEP: 03470-000, São Paulo - SP.

- Parágrafo único - Para consecução de seus objetivos sociais, a Empresa Individual de Responsabilidade limitada **(EIRELI)** poderá, a qualquer tempo, criar, alterar ou extinguir estabelecimentos filiais, agências, sucursais em qualquer parte do território nacional ou fora dele, mediante alteração contratual devidamente arquivada na Junta Comercial.

**(Clausula 3ª)** A Empresa Individual de Responsabilidade Empresaria **(EIRELI)**, terá o objetivo social: A Exploração do ramo de atividades de comercio de equipamentos cinematográficos e acessórios para cinema, em geral, torre de projeção, espelhos, óculos descartáveis, telas para cinema, caixa de som, gravadores em geral, reprodutores e projetores de som e imagem, filme cinematográficos, amplificadores em geral, carpetes, cortinas e acessórios, poltronas e estofados em geral, fabricação por conta e ordem de terceiros dos, manutenção de projetores (manutenção continuada) e supervisão e gerenciamento de projetos a concepção de maquinaria, processo e instalações ( serviços de supervisão e fiscalização, manutenção continuada).

**(Clausula 4ª)** O Capital Social é de **R\$ 300.000,00 (Trezentos mil Reais)** divididos em **300.000 (Trezentas Mil) quotas** no valor nominal e unitário de **R\$ 1,00 (Um real)** cada uma, subscrito e integralizado em moeda corrente do País assim distribuído para o Titular:

<b>MARIA DOS ANJOS BEZERRA SILVA</b>	<b>300.000 quotas</b>	<b>R\$ 300.000,00</b>	<b>100%</b>
<b>TOTAL</b>	<b>300.000 quotas</b>	<b>R\$ 300.000,00</b>	<b>100%</b>

§ ÚNICO - A responsabilidade da Titular é limitada à importância total do capital Social integralizado. (art. 1052 do C/C 02).

*Notas*



(**Clausula 5ª**) -A Empresa Individual de Responsabilidade limitada (**EIRELI**) iniciou suas atividades em 21/06/2000, e seu prazo de duração é por tempo indeterminado.

(**Clausula 6ª**) -A administração da Empresa Individual de Responsabilidade limitada (**EIRELI**) será exercida por sua titular, **MARIA DOS ANJOS BEZERRA SILVA**, que fica incumbida de exercer todos os atos pertinentes e necessários ao exercício das atividades ora assumidas, podendo nomear administradores através de procuração, bem como, de representá-la judicial e extrajudicialmente, ativa e passivamente perante todas as repartições e instituições financeiras, inclusive podendo abrir e encerra contas, assinar cheques, vedado, no entanto, o uso do nome empresarial em atividades estranhas ao interesse social.

(**Clausula 7ª**) Ao término de cada exercício social, em 31 de dezembro, o titular administrador procederá à elaboração do inventário, do balanço patrimonial e do balanço de resultado econômico, cabendo-lhe os lucros ou perdas apuradas. (art. 1.065, C/C2002).

(**Clausula 8ª**) -A Empresa Individual de Responsabilidade limitada (**EIRELI**) poderá a qualquer tempo, abrir ou fechar filial ou outra dependência, mediante alteração do ato constitutivo, devidamente assinado pelo titular da empresa.

(**Clausula 9ª**) - Falecendo o titular, a Empresa Individual de Responsabilidade limitada (**EIRELI**), continuará suas atividades com herdeiros, sucessores e o incapaz. Não sendo possível ou inexistindo interesse destes, o valor de seus haveres será apurado e liquidado com base na situação patrimonial da empresa, a data da resolução, verificada em balanço especialmente levantado.

(**Clausula 10ª**) A Titular- Administrador, **MARIA DOS ANJOS BEZERRA SILVA** declara, sob as penas da Lei.

- **§ Primeiro** - Não possuir ou ter sob sua titularidade, nenhuma outra empresa nos moldes do **EIRELI**, em qualquer parte do território nacional;
- **§ Segundo** - Não estar impedido de exercer a administração da Empresa Individual de Responsabilidade limitada (**EIRELI**), por lei especial ou em virtude de condenação criminal ou por se encontrar sob os efeitos dela, a pena que vede, ainda que temporariamente, o acesso a cargos públicos, por crime falimentar, de prevaricação, peita ou suborno, concussão, peculato, ou contra a economia popular, contra o sistema financeiro nacional, contra normas de defesa da concorrência, contra as relações de consumo, fé pública ou à propriedade.

*ndet*



Assim lido e achado conforme, mandam a parte que se transcreva o presente instrumento, em 03 (três) vias de igual teor e valor, assinando-se, e ficando autorizado seu registro e arquivamento perante a JUNTA COMERCIAL DO ESTADO DE SÃO PAULO - JUCESP, além de sua apresentação junto às demais repartições.

São Paulo, 28 de janeiro de 2021.

*Maria dos Anjos Bezerra Silva*  
**MARIA DOS ANJOS BEZERRA SILVA**



Titular administradora

REGISTRO CIVIL DAS PESSOAS NATURAIS  
**VILA PRUDENTE 26° SUB**  
Rua do Orfanato, 340 - PABX: (11) 2271-3300 - E-mail: firmas@cartoriovilaprudente.com.br

Reconheço por semelhança a firma de: 1) MARIA DOS ANJOS BEZERRA SILVA, em documento com valor econômico, dou fe. São Paulo, 10 de fevereiro de 2021. Em testemunho de verdade.


Cod. [2010446209563500145344-001333]: Total R\$10,35  
Selo(s): 1 Ato:1075AA-0866674  
SIDNEY PRIZMIC KIMAK JUNIOR - Escrevente

QUALQUER EMENDA OU RASURA SERÁ CONSIDERADO COMO INDÍCIO DE ADULTERAÇÃO



CERTIFICADO DE REGISTRO SOB O NÚMERO: 77.274/21-0

GISELA SIMIEMA CESCHIN SECRETÁRIA GERAL



**JUCESP**

## BALANÇO PATRIMONIAL



Entidade: F.L.F COMERCIO DE EQUIPAMENTOS CINEMATOGRAFICOS EIRELI - EPP  
 Período da Escrituração: 01/01/2021 a 31/12/2021 CNPJ: 03.902.258/0001-71  
 Número de Ordem do Livro: 6  
 Período Selecionado: 01 de Janeiro de 2021 a 31 de Dezembro de 2021

Descrição	Nota	Saldo Inicial	Saldo Final
ATIVO		R\$ 649.703,81	R\$ 756.766,03
ATIVO CIRCULANTE		R\$ 471.937,17	R\$ 617.047,19
DISPONÍVEL		R\$ 138.647,05	R\$ 435.088,44
CAIXA		R\$ 4.420,76	R\$ 1,00
CAIXA		R\$ 4.420,76	R\$ 1,00
BANCOS CONTA MOVIMENTO		R\$ 16.109,95	R\$ 7.741,19
BANCO CONTA MOVIMENTO		R\$ 0,00	R\$ 0,00
BANCO ITAU UNIBANCO		R\$ 15.260,75	R\$ 1.218,36
BANCO BRADESCO		R\$ 849,20	R\$ 849,20
BANCO DO BRASIL		R\$ 0,00	R\$ 5.673,63
APLICAÇÕES FINANCEIRAS LIQUIDEZ IMEDIATA		R\$ 118.116,34	R\$ 427.346,25
APLICAÇÃO FINANCEIRA - BCO BRADESCO		R\$ 49,90	R\$ 49,90
APLIC. FINANCEIRA - BCO ITAU		R\$ 1.737,49	R\$ 1.737,49
APLIC. FINANCEIRA - BCO SANTANDER		R\$ 43.963,88	R\$ 37.520,83
APLIC. FINANCEIRA - BANCO DO BRASIL		R\$ 72.364,99	R\$ 388.037,95
CLIENTES		R\$ 328.028,39	R\$ 150.197,74
DUPLICATAS A RECEBER		R\$ 328.028,39	R\$ 150.197,74
CLIENTES		R\$ 328.028,39	R\$ 150.197,74
OUTROS CRÉDITOS		R\$ 0,00	R\$ 0,00
ADIANTAMENTOS		R\$ 0,00	R\$ 0,00
ADIANTAMENTO A SÓCIOS		R\$ 0,00	R\$ 0,00
ADIANTAMENTO A EMPREGADOS		R\$ 0,00	R\$ 0,00
ADIANTAMENTO DE SALÁRIO		R\$ 0,00	R\$ 0,00
EMPRÉSTIMO A EMPREGADOS		R\$ 0,00	R\$ 0,00
EMPRÉSTIMOS A FUNCIONARIOS		R\$ 0,00	R\$ 0,00
ESTOQUE		R\$ 5.261,73	R\$ 31.761,01
MERCADORIAS, PRODUTOS E INSUMOS		R\$ 5.261,73	R\$ 31.761,01
MERCADORIAS PARA REVENDA		R\$ 5.261,73	R\$ 31.761,01
ATIVO NÃO-CIRCULANTE		R\$ 177.766,64	R\$ 139.718,84
OUTROS CRÉDITOS		R\$ 7.784,94	R\$ 7.784,94
TÍTULOS A RECEBER		R\$ 7.784,94	R\$ 7.784,94
OUTROS CRÉDITOS		R\$ 0,00	R\$ 0,00
TÍTULOS DE CAPITALIZAÇÃO		R\$ 7.784,94	R\$ 7.784,94
INVESTIMENTOS		R\$ 1.177,28	R\$ 1.177,28
OUTROS INVESTIMENTOS		R\$ 1.177,28	R\$ 1.177,28
QUOTAS DE CONSÓRCIO		R\$ 1.177,28	R\$ 1.177,28
IMOBILIZADO		R\$ 168.804,42	R\$ 130.756,62
MÓVEIS E UTENSÍLIOS		R\$ 9.500,00	R\$ 9.500,00
MÓVEIS E UTENSÍLIOS		R\$ 9.500,00	R\$ 9.500,00
VEÍCULOS		R\$ 155.000,00	R\$ 155.000,00
VEÍCULOS		R\$ 155.000,00	R\$ 155.000,00
INSTALAÇÕES		R\$ 47.978,00	R\$ 47.978,00
INSTALAÇÕES		R\$ 47.978,00	R\$ 47.978,00
COMPUTADOR E PERIFÉRICOS		R\$ 6.500,00	R\$ 6.500,00
COMPUTADORES E PERIFÉRICOS		R\$ 6.500,00	R\$ 6.500,00
(-) (-) DEPRECIACÕES, AMORT. E EXAUS. ACUMUL.		R\$ (50.173,58)	R\$ (88.221,38)
(-) (-) DEPRECIACÕES DE MÓVEIS E UTENSÍLIOS		R\$ (1.741,74)	R\$ (2.691,78)
(-) (-) DEPRECIACÕES DE VEÍCULOS		R\$ (37.595,06)	R\$ (68.595,02)
(-) (-) DEPRECIACÕES DE INSTALAÇÕES		R\$ (8.820,15)	R\$ (13.617,99)
(-) (-) DEPRECIACÃO DE COMPUTADORES E PERIFÉRICOS		R\$ (2.016,63)	R\$ (3.316,59)
CONTA DE COMPENSAÇÃO ATIVA		R\$ 0,00	R\$ 0,00
CONTA DE COMPENSAÇÃO		R\$ 0,00	R\$ 0,00
CONTA DE COMPENSAÇÃO		R\$ 0,00	R\$ 0,00
PASSIVO		R\$ 649.703,81	R\$ 756.766,03
PASSIVO CIRCULANTE		R\$ 286.824,40	R\$ 331.412,04
EMPRESÍMIOS E FINANCIAMENTOS		R\$ 2.876,45	R\$ 0,00
CONTA GARANTIDA (CAUÇÃO)		R\$ 2.876,45	R\$ 0,00
CONTA GARANTIDA (CAUÇÃO) - ITAU		R\$ 2.876,45	R\$ 0,00
FORNECEDORES		R\$ 207.849,35	R\$ 257.090,62
FORNECEDORES		R\$ 207.849,35	R\$ 257.090,62
FORNECEDORES		R\$ 207.849,35	R\$ 257.090,62
OBRIGAÇÕES TRIBUTÁRIAS		R\$ 57.757,96	R\$ 19.523,24
IMPOSTOS E CONTRIBUIÇÕES A RECOLHER		R\$ 57.757,96	R\$ 19.523,24
IRRF A RECOLHER		R\$ 2.454,87	R\$ 7.299,95
SIMPLES NACIONAL A RECOLHER		R\$ 55.303,09	R\$ 12.223,29
OBRIGAÇÕES TRABALHISTA E PREVIDENCIÁRIA		R\$ 18.340,64	R\$ 54.798,18
OBRIGAÇÕES COM O PESSOAL		R\$ 15.847,48	R\$ 36.354,98
SALÁRIOS E ORDENADOS A PAGAR		R\$ 7.037,17	R\$ 32.277,56
PRÓ-LABORE A PAGAR		R\$ 4.384,98	R\$ 4.077,42
RESCISÃO A PAGAR		R\$ 0,00	R\$ 0,00
FÉRIAS A PAGAR		R\$ 4.425,33	R\$ 0,00
PENSÃO ALIMENTICIA A PAGAR		R\$ 0,00	R\$ 0,00
OBRIGAÇÕES SOCIAIS		R\$ 2.493,16	R\$ 18.443,20
INSS A RECOLHER		R\$ 1.360,84	R\$ 8.919,02
FGTS A RECOLHER		R\$ 1.132,32	R\$ 9.524,18
OUTRAS OBRIGAÇÕES		R\$ 0,00	R\$ 0,00
CONTAS A PAGAR		R\$ 0,00	R\$ 0,00
REEMBOLSO DESPESAS		R\$ 0,00	R\$ 0,00
DIVIDENDOS, PART. E JURO SOBRE O CAPITAL		R\$ 0,00	R\$ 0,00
DIVIDENDOS		R\$ 0,00	R\$ 0,00
DIVIDENDOS A PAGAR		R\$ 0,00	R\$ 0,00
PASSIVO NÃO-CIRCULANTE		R\$ 17.426,44	R\$ 17.426,44
PASSIVO EXIGÍVEL A LONGO PRAZO		R\$ 17.426,44	R\$ 17.426,44
FINANCIAMENTOS		R\$ 17.426,44	R\$ 17.426,44
EMPRÉSTIMO BANCO BRADESCO		R\$ 17.426,44	R\$ 17.426,44
CONTA DE COMPENSAÇÃO PASSIVA		R\$ 0,00	R\$ 0,00
CONTA DE COMPENSAÇÃO		R\$ 0,00	R\$ 0,00
PATRIMÔNIO LÍQUIDO		R\$ 345.452,97	R\$ 407.927,55
CAPITAL SOCIAL		R\$ 300.000,00	R\$ 300.000,00
CAPITAL SUBSCRITO		R\$ 300.000,00	R\$ 300.000,00
CAPITAL SOCIAL		R\$ 300.000,00	R\$ 300.000,00
LUCROS OU PREJUÍZOS ACUMULADOS		R\$ 45.452,97	R\$ 107.927,55
LUCROS OU PREJUÍZOS ACUMULADOS		R\$ 45.452,97	R\$ 107.927,55
LUCROS ACUMULADOS		R\$ 45.452,97	R\$ 107.927,55
LUCRO DO EXERCÍCIO EM CURSO		R\$ 0,00	R\$ 0,00

Este documento é parte integrante de escrituração cuja autenticação se comprova pelo recibo de número 36.9B.55.E6.34.9A.8C.4F.68.71.B4.92.E0.B4.17.1B.9D.4F.E7.85-8, nos termos do Decreto nº 8.683/2016.

Este relatório foi gerado pelo Sistema Público de Escrituração Digital – Sped

Versão 9.0.0 do Visualizador

Página 1 de 1



# Análise das Demonstrações Contábeis

F.L.F. COMÉRCIO DE EQUIPAMENTOS CINEMATOGRAFICOS EIRELI - EPP

CNPJ: 03.902.258/0001-71

Périodo: 01/01/2021 a 31/12/2021

<b>LIQUIDEZ CORRENTE</b>		
Ativo Circulante	617.047,19	
Passivo Circulante	331.412,04	1,86
<b>GRAU DE ENDIVIDAMENTO</b>		
Pass. Circulante + ELP	348.838,48	
Ativo Total	756.766,03	0,46
<b>RISCO FINANCEIRO</b>		
Passivo Circulante	331.412,04	
Passivo Total	756.766,03	0,44
<b>LIQUIDEZ GERAL</b>		
Ativo Circ. + Realizavel a Longo Prazo	626.009,41	
Passivo Circ. + Exig. A Longo Prazo	348.838,48	1,79
<b>SOLVENCIA GERAL</b>		
Ativo Total	756.766,03	
Passivo Circ + Exig. A Longo Prazo	348.838,48	2,17
<b>IMOBILIZAÇÃO DO PATRIMÔNIO</b>		
Ativo Permanente	130.756,62	
Patrimonio Liquido	407.927,55	0,32
<b>Margem Operacional</b>		
Lucro Operacional	1.119.918,98	
Receita Liquida Operacional	1.287.732,38	0,87

SÃO PAULO, 31 de DEZEMBRO de 2021

MARIA DOS ANJOS  
BEZERRA  
SILVA:10726091855

Assinado de forma digital por  
MARIA DOS ANJOS BEZERRA  
SILVA:10726091855  
Data: 2022.05.30 14:41:40  
-03'00'

TITULAR ADMINISTRADOR  
MARIA DOS SANTOS BEZERRA SILVA  
CPF: 107.260.918-55

GILBERTO LAURIANO  
JUNIOR:17589332836

Assinado eletronicamente por GILBERTO LAURIANO JUNIOR:17589332836  
Data: 2022.05.30 14:41:40  
-03'00'

CONTADOR  
GILBERTO LAURIANO JUNIOR  
CT CRC: 1SP 189.345/O-5

|

|

DEMONSTRAÇÃO DE RESULTADO DO EXERCÍCIO



Entidade: F.L.F COMERCIO DE EQUIPAMENTOS CINEMATOGRAFICOS EIRELI - EPP  
 Período da Escrituração: 01/01/2021 a 31/12/2021 CNPJ: 03.902.258/0001-71  
 Número de Ordem do Livro: 6  
 Período Selecionado: 01 de Janeiro de 2021 a 31 de Dezembro de 2021

Descrição	Nota	Saldo anterior	Saldo atual
RECEITA BRUTA		R\$ 2.041.786,50	R\$ 1.537.417,67
VENDA DE MERCADORIAS		R\$ 1.914.703,20	R\$ 1.420.759,34
SERVIÇOS PRESTADOS		R\$ 127.083,30	R\$ 116.658,33
(-) DEDUÇÕES DA RECEITA BRUTA		R\$ (805.090,78)	R\$ (249.685,29)
(-) (-) DEVOLUÇÃO DE VENDA DE MERCADORIAS		R\$ (718.844,00)	R\$ (98.983,00)
(-) (-) ICMS		R\$ (0,00)	R\$ (1.422,34)
(-) (-) SIMPLES NACIONAL		R\$ (86.246,78)	R\$ (149.279,95)
RECEITA LÍQUIDA		R\$ 1.236.695,72	R\$ 1.287.732,38
(-) CMV		R\$ (421.013,52)	R\$ (167.813,40)
(-) ESTOQUE INICIAL DE MERCADORIAS		R\$ (5.412,84)	R\$ (0,00)
(-) ESTOQUE INICIAL DE MERCADORIAS		R\$ (0,00)	R\$ (5.261,73)
(-) COMPRAS DE MERCADORIAS		R\$ (420.862,41)	R\$ (194.312,68)
(-) ESTOQUE FINAL DE MERCADORIAS		R\$ 5.261,73	R\$ (0,00)
ESTOQUE FINAL DE MERCADORIAS		R\$ 0,00	R\$ 31.761,01
LUCRO BRUTO		R\$ 815.682,20	R\$ 1.119.918,98
(-) DESPESAS OPERACIONAIS		R\$ (678.002,44)	R\$ (937.444,40)
(-) DESPESAS COM VENDAS		R\$ (76.831,49)	R\$ (75.861,82)
(-) COMISSÕES		R\$ (50.012,91)	R\$ (67.522,32)
(-) FRETES E CARRETOS		R\$ (0,00)	R\$ (1.429,38)
(-) VIAGENS TERRESTRES		R\$ (8.818,58)	R\$ (2.659,12)
(-) MANUTENÇÃO E REPARO		R\$ (18.000,00)	R\$ (4.251,00)
(-) DESPESAS ADMINISTRATIVAS		R\$ (601.170,95)	R\$ (861.582,58)
(-) SALÁRIOS E ORDENADOS		R\$ (105.011,39)	R\$ (443.645,82)
(-) PRÓ-LABORE		R\$ (66.404,48)	R\$ (70.073,40)
(-) PRÊMIOS E GRATIFICAÇÕES		R\$ (9.625,18)	R\$ (0,00)
(-) 13º SALÁRIO		R\$ (14.883,62)	R\$ (0,00)
(-) FÉRIAS		R\$ (24.293,43)	R\$ (3.020,35)
(-) INSS		R\$ (141,33)	R\$ (0,00)
(-) FGTS		R\$ (11.073,82)	R\$ (41.421,01)
(-) INDENIZAÇÕES E AVISO PRÉVIO		R\$ (771,20)	R\$ (0,00)
(-) ASSISTÊNCIA MÉDICA E SOCIAL		R\$ (17.650,08)	R\$ (2.535,50)
(-) VALE TRANSPORTE		R\$ (334,02)	R\$ (15.745,88)
(-) DESPESAS COM ALIMENTAÇÃO		R\$ (162,40)	R\$ (3.369,34)
(-) ALUGUÉIS DE IMÓVEIS		R\$ (4.275,21)	R\$ (0,00)
(-) IPTU		R\$ (0,00)	R\$ (2.137,33)
(-) TAXAS DIVERSAS		R\$ (14.853,95)	R\$ (11.076,88)
(-) IOF		R\$ (11,86)	R\$ (9,46)
(-) MUNICIPAIS		R\$ (1.389,37)	R\$ (1.386,57)
(-) ESTADUAIS		R\$ (2.755,76)	R\$ (0,00)
(-) ENERGIA ELÉTRICA		R\$ (24.035,28)	R\$ (21.519,60)
(-) ÁGUA E ESGOTO		R\$ (3.326,50)	R\$ (2.277,41)
(-) TELEFONE		R\$ (84.554,42)	R\$ (77.038,60)
(-) DESPESAS POSTAIS E TELEGRÁFICAS		R\$ (7.337,29)	R\$ (6.552,19)
(-) SEGUROS		R\$ (7.644,05)	R\$ (3.672,74)
(-) MATERIAL DE HIGIENE E LIMPEZA		R\$ (300,00)	R\$ (0,00)
(-) ASSISTÊNCIA CONTÁBIL		R\$ (1.908,00)	R\$ (1.290,00)
(-) SERVIÇOS PRESTADOS POR TERCEIROS		R\$ (186.045,68)	R\$ (92.662,67)
(-) DEPRECIAÇÕES E AMORTIZAÇÕES		R\$ (0,00)	R\$ (38.047,80)
(-) COMBUSTÍVEIS E LUBRIFICANTES		R\$ (627,44)	R\$ (50,00)
(-) MATERIAIS DE CONSUMO		R\$ (40,00)	R\$ (9.682,90)
(-) DESPESAS COM CONDOMÍNIO		R\$ (798,00)	R\$ (0,00)
(-) SERVIÇO DE COMUNICAÇÃO E INTERNET		R\$ (7.511,21)	R\$ (8.595,07)
(-) JUROS PASSIVOS		R\$ (22,95)	R\$ (18,00)
(-) MULTAS PASSIVAS		R\$ (0,00)	R\$ (2.279,98)
(-) TARIFA BANCÁRIA		R\$ (3.383,03)	R\$ (3.474,08)
RESULTADO OPERACIONAL		R\$ 137.679,76	R\$ 182.474,58
RESULTADO ANTES DO IR E CSL		R\$ 137.679,76	R\$ 182.474,58
LUCRO LÍQUIDO DO EXERCÍCIO		R\$ 137.679,76	R\$ 182.474,58

Este documento é parte integrante de escrituração cuja autenticação se comprova pelo recibo de número 36.9B.55.E6.34.9A.8C.4F.68.71.B4.92.E0.B4.17.1B.9D.4F.E7.85-8, nos termos do Decreto nº 8.683/2016.

Este relatório foi gerado pelo Sistema Público de Escrituração Digital – Sped



## RECIBO DE ENTREGA DE ESCRITURAÇÃO CONTÁBIL DIGITAL

### IDENTIFICAÇÃO DO TITULAR DA ESCRITURAÇÃO

<b>NIRE</b> 35601422405	<b>CNPJ</b> 03.902.258/0001-71	
<b>NOME EMPRESARIAL</b> F.L.F COMERCIO DE EQUIPAMENTOS CINEMATOGRAFICOS EIRELI - EPP		

### IDENTIFICAÇÃO DA ESCRITURAÇÃO

<b>FORMA DA ESCRITURAÇÃO CONTÁBIL</b> Livro Diário	<b>PERÍODO DA ESCRITURAÇÃO</b> 01/01/2021 a 31/12/2021
<b>NATUREZA DO LIVRO</b> LIVRO DIÁRIO COMPLETO	<b>NÚMERO DO LIVRO</b> 6
<b>IDENTIFICAÇÃO DO ARQUIVO (HASH)</b> 36.9B.55.E6.34.9A.8C.4F.68.71.B4.92.E0.B4.17.1B.9D.4F.E7.85	

### ESTE LIVRO FOI ASSINADO COM OS SEGUINTE CERTIFICADOS DIGITAIS:

QUALIFICAÇÃO DO SIGNATARIO	CPF/CNPJ	NOME	Nº SÉRIE DO CERTIFICADO	VALIDADE	RESPONSÁVEL LEGAL
Contador	17589332836	GILBERTO LAURIANO JUNIOR:17589332836	8907969142798959418	23/02/2022 a 23/02/2023	Não
Pessoa Jurídica (e-CNPJ ou e-PJ)	03902258000171	F L F COMERCIO DE EQUIPAMENTOS CINEMATOGRAFICOS E:03902258000171	6615515805929040149	18/10/2021 a 18/10/2022	Sim

### NÚMERO DO RECIBO:

36.9B.55.E6.34.9A.8C.4F.68.71.B4.92.  
E0.B4.17.1B.9D.4F.E7.85-8

Escrituração recebida via Internet  
pelo Agente Receptor SERPRO  
em 05/04/2022 às 11:35:31  
CB.E3.B9.2F.3B.52.23.FA  
37.8A.3B.AC.5A.46.E5.DF

Considera-se autenticado o livro contábil a que se refere este recibo, dispensando-se a autenticação de que trata o art. 39 da Lei nº 8.934/1994. Este recibo comprova a autenticação.

BASE LEGAL: Decreto nº 1.800/1996, com a alteração do Decreto nº 8.683/2016, e arts. 39, 39-A, 39-B da Lei nº 8.934/1994 com a alteração da Lei Complementar nº 1247/2014.

## TERMOS DE ABERTURA E ENCERRAMENTO



Entidade: F.L.F COMERCIO DE EQUIPAMENTOS CINEMATOGRAFICOS EIRELI - EPP  
 Período da Escrituração: 01/01/2021 a 31/12/2021 CNPJ: 03.902.258/0001-71  
 Número de Ordem do Livro: 6

### TERMO DE ABERTURA

Nome Empresarial	F.L.F COMERCIO DE EQUIPAMENTOS CINEMATOGRAFICOS EIRELI - EPP
NIRE	35601422405
CNPJ	03.902.258/0001-71
Número de Ordem	6
Natureza do Livro	LIVRO DIÁRIO COMPLETO
Município	SAO PAULO
Data do arquivamento dos atos constitutivos	12/12/2017
Data de arquivamento do ato de conversão de sociedade simples em sociedade empresária	
Data de encerramento do exercício social	31/12/2021
Quantidade total de linhas do arquivo digital	8547

### TERMO DE ENCERRAMENTO

Nome Empresarial	F.L.F COMERCIO DE EQUIPAMENTOS CINEMATOGRAFICOS EIRELI - EPP
Natureza do Livro	LIVRO DIÁRIO COMPLETO
Número de ordem	6
Quantidade total de linhas do arquivo digital	8547
Data de inicio	01/01/2021
Data de término	31/12/2021

Este documento é parte integrante de escrituração cuja autenticação se comprova pelo recibo de número 36.9B.55.E6.34.9A.8C.4F.68.71.B4.92.E0.B4.17.1B.9D.4F.E7.85-8, nos termos do Decreto nº 8.683/2016.

Este relatório foi gerado pelo Sistema Público de Escrituração Digital – Sped



**REPÚBLICA FEDERATIVA DO BRASIL**  
**CADASTRO NACIONAL DA PESSOA JURÍDICA**

NÚMERO DE INSCRIÇÃO <b>03.902.258/0001-71</b> MATRIZ	<b>COMPROVANTE DE INSCRIÇÃO E DE SITUAÇÃO CADASTRAL</b>	DATA DE ABERTURA <b>21/06/2000</b>
NOME EMPRESARIAL <b>F.L.F COMERCIO DE EQUIPAMENTOS CINEMATOGRAFICOS EIRELI</b>		
TÍTULO DO ESTABELECIMENTO (NOME DE FANTASIA) *****	PORTE <b>EPP</b>	
CÓDIGO E DESCRIÇÃO DA ATIVIDADE ECONÔMICA PRINCIPAL <b>47.89-0-08 - Comércio varejista de artigos fotográficos e para filmagem</b>		
CÓDIGO E DESCRIÇÃO DAS ATIVIDADES ECONÔMICAS SECUNDÁRIAS <b>33.29-5-01 - Serviços de montagem de móveis de qualquer material</b> <b>59.14-6-00 - Atividades de exibição cinematográfica</b> <b>71.12-0-00 - Serviços de engenharia</b> <b>77.39-0-99 - Aluguel de outras máquinas e equipamentos comerciais e industriais não especificados anteriormente, sem operador</b> <b>78.10-8-00 - Seleção e agenciamento de mão-de-obra</b> <b>95.11-8-00 - Reparação e manutenção de computadores e de equipamentos periféricos</b> <b>95.29-1-05 - Reparação de artigos do mobiliário</b>		
CÓDIGO E DESCRIÇÃO DA NATUREZA JURÍDICA <b>230-5 - Empresa Individual de Responsabilidade Limitada (de Natureza Empresári</b>		
LOGRADOURO <b>AV ESCRAGNOLLE DORIA</b>	NÚMERO <b>162</b>	COMPLEMENTO *****
CEP <b>03.470-000</b>	BAIRRO/DISTRITO <b>JARDIM VILA FORMOSA</b>	MUNICÍPIO <b>SAO PAULO</b>
UF <b>SP</b>	ENDEREÇO ELETRÔNICO <b>FLF@FLFEQUIPAMENTOS.COM.BR</b>	
TELEFONE <b>(11) 2021-6298</b>		
ENTE FEDERATIVO RESPONSÁVEL (EFR) *****		
SITUAÇÃO CADASTRAL <b>ATIVA</b>	DATA DA SITUAÇÃO CADASTRAL <b>03/11/2005</b>	
MOTIVO DE SITUAÇÃO CADASTRAL		
SITUAÇÃO ESPECIAL *****	DATA DA SITUAÇÃO ESPECIAL *****	

Aprovado pela Instrução Normativa RFB nº 1.863, de 27 de dezembro de 2018.

Emitido no dia **15/09/2021** às **07:55:21** (data e hora de Brasília).

Página: 1/1





VALIDA EM TODO O TERRITÓRIO NACIONAL

18.281.228-5 DATA DE EXPEDIÇÃO 10/AGO/2010

MARIA DOS ANJOS BEZERRA SILVA

FILIAÇÃO JOSE FRANCELINO BEZERRA

E ALCINA MARIA DA CONCEIÇÃO

NATURALIDADE S.BENTO DO UNA -PE DATA DE NASCIMENTO 03/AGO/1961

DOC ORIGEM SÃO BENTO DO UNA -PE

BELO JARDIM

CC: LV.B002/FLS.0234/N.000765

CPF 10726091855

ASSINATURA DO DIRETOR DE REGISTRO SOCIAL DE VILA PRUDENTE

LEI Nº 7.116 DE 29/08/83

REPUBLICA FEDERATIVA DO BRASIL

8400-4

PROIBIDO PLASTIFICAR

ESTADO DE SAO PAULO

SECRETARIA DA SEGURANCA PUBLICA

INSTITUTO DE IDENTIFICACAO RICARDO GUMBLETON DAUNT

Maria dos Anjos Bezerra Silva

ASSINATURA DO TITULAR

CARTEIRA DE IDENTIDADE



SUIZOLUÍTO - REGISTRO CIVIL

REGISTRO CIVIL DE PAULA SOUSA JUNIOR - OFICIAL

Estado de São Paulo - São Paulo - SP

Ordernato, 340 - Vila Prudente - São Paulo - SP

Autenticação: Esta cópia reproduzida, a mim apresentada, confere com o original, dou fe.

SAULO DE S. R\$ 0102364

26 ABR 2019

IVAN LUIZ CÂNDIDO

Escrevente Autorizado

VALIDO SOMENTE COM O SELO DE AUTENTICIDADE

valor recebido por cada autenticação R\$ 3,80

**EM BRANCO**

26º ORCPN - VILA PRUDENTE



**MINISTÉRIO DA FAZENDA**  
**Secretaria da Receita Federal do Brasil**  
**Procuradoria-Geral da Fazenda Nacional**

**CERTIDÃO POSITIVA COM EFEITOS DE NEGATIVA DE DÉBITOS RELATIVOS AOS TRIBUTOS  
FEDERAIS E À DÍVIDA ATIVA DA UNIÃO**

**Nome: F.L.F COMERCIO DE EQUIPAMENTOS CINEMATOGRAFICOS LTDA**  
**CNPJ: 03.902.258/0001-71**

Ressalvado o direito de a Fazenda Nacional cobrar e inscrever quaisquer dívidas de responsabilidade do sujeito passivo acima identificado que vierem a ser apuradas, é certificado que:

1. constam débitos administrados pela Secretaria da Receita Federal do Brasil (RFB) com exigibilidade suspensa nos termos do art. 151 da Lei nº 5.172, de 25 de outubro de 1966 - Código Tributário Nacional (CTN), ou objeto de decisão judicial que determina sua desconsideração para fins de certificação da regularidade fiscal, ou ainda não vencidos; e
2. não constam inscrições em Dívida Ativa da União (DAU) na Procuradoria-Geral da Fazenda Nacional (PGFN).

Conforme disposto nos arts. 205 e 206 do CTN, este documento tem os mesmos efeitos da certidão negativa.

Esta certidão é válida para o estabelecimento matriz e suas filiais e, no caso de ente federativo, para todos os órgãos e fundos públicos da administração direta a ele vinculados. Refere-se à situação do sujeito passivo no âmbito da RFB e da PGFN e abrange inclusive as contribuições sociais previstas nas alíneas 'a' a 'd' do parágrafo único do art. 11 da Lei nº 8.212, de 24 de julho de 1991.

A aceitação desta certidão está condicionada à verificação de sua autenticidade na Internet, nos endereços <<http://rfb.gov.br>> ou <<http://www.pgfn.gov.br>>.

Certidão emitida gratuitamente com base na Portaria Conjunta RFB/PGFN nº 1.751, de 2/10/2014.

Emitida às 08:55:24 do dia 19/12/2022 <hora e data de Brasília>.

Válida até 17/06/2023.

Código de controle da certidão: **C9D9.CF66.7CA9.656F**

Qualquer rasura ou emenda invalidará este documento.



## Secretaria da Fazenda e Planejamento do Estado de São Paulo

### Débitos Tributários Não Inscritos na Dívida Ativa do Estado de São Paulo

CNPJ: 03.902.258/0001-71

Ressalvado o direito da Secretaria da Fazenda e Planejamento do Estado de São Paulo de apurar débitos de responsabilidade da pessoa jurídica acima identificada, é certificado que **não constam débitos** declarados ou apurados pendentes de inscrição na Dívida Ativa de responsabilidade do estabelecimento matriz/filial acima identificado.

Certidão nº 22120695341-08  
Data e hora da emissão 19/12/2022 08:54:00  
Validade 6 (seis) meses, contados da data de sua expedição.

Qualquer rasura ou emenda invalidará este documento.

A aceitação desta certidão está condicionada à verificação de sua autenticidade no sítio [www.pfe.fazenda.sp.gov.br](http://www.pfe.fazenda.sp.gov.br)





**PREFEITURA DE  
SÃO PAULO  
FAZENDA**

**SECRETARIA MUNICIPAL DA FAZENDA**

**Certidão Conjunta de Débitos de Tributos Mobiliários**

**Certidão Número:** 0730665 - 2022

**CPF/CNPJ Raiz:** 03.902.258/

**Contribuinte:** F.L.F COMERCIO DE EQUIPAMENTOS CINEMATOGRAFICOS EIRELI

**Liberação:** 15/08/2022

**Validade:** 11/02/2023

**Tributos Abrangidos:** Imposto Sobre Serviços - ISS  
Taxa de Fiscalização de Localização Instalação e Funcionamento  
Taxa de Fiscalização de Anúncio - TFA  
Taxa de Fiscalização de Estabelecimento - TFE  
Taxa de Resíduos Sólidos de Serviços de Saúde - TRSS (incidência a partir de Jan/2011)  
Imposto Sobre Transmissão de Bens Imóveis - ITBI

**Unidades Tributárias:**

CCM 2.923.045-4- Início atv :21/06/2000 (AV ESCRAGNOLLE DORIA, 162 - CEP: 03470-000 )

Ressalvado o direito de a Fazenda Municipal cobrar e inscrever quaisquer dívidas de responsabilidade do sujeito passivo que vierem a ser apuradas ou que se verifiquem a qualquer tempo, inclusive em relação ao período contido neste documento, relativas a tributos administrados pela Secretaria Municipal da Fazenda e a inscrições em Dívida Ativa Municipal, junto à Procuradoria Geral do Município é certificado que a Situação Fiscal do Contribuinte supra, referente aos créditos tributários inscritos e não inscritos na Dívida Ativa abrangidos por esta certidão, até a presente data é: **REGULAR.**

A aceitação desta certidão está condicionada à verificação de sua autenticidade na Internet, no endereço <http://www.prefeitura.sp.gov.br/cidade/secretarias/fazenda/>.  
Qualquer rasura invalidará este documento.

Certidão expedida com base na Portaria Conjunta SF/PGM nº 4, de 12 de abril de 2017, Instrução Normativa SF/SUREM nº 3, de 6 de abril de 2015, Decreto 50.691, de 29 de junho de 2009, Decreto 51.714, de 13 de agosto de 2010; Portaria SF nº 268, de 11 de outubro de 2019 e Portaria SF nº 182, de 04 de agosto de 2021.

Certidão emitida às 08:51:42 horas do dia 19/12/2022 (hora e data de Brasília).

**Código de Autenticidade:** CC13AFED

**A autenticidade desta certidão deverá ser confirmada na página da Secretaria Municipal da Fazenda <http://www.prefeitura.sp.gov.br/sf>**

[Voltar](#)[Imprimir](#)

## Certificado de Regularidade do FGTS - CRF

**Inscrição:** 03.902.258/0001-71  
**Razão Social:** F L F COM EQUIPAMENTOS CINEMATOGRAFICOS LTDA EPP  
**Endereço:** RUA JOAO BIZARRO DA NAVE 256 / SANTA CLARA / SAO PAULO / SP / 03351-100

A Caixa Econômica Federal, no uso da atribuição que lhe confere o Art. 7, da Lei 8.036, de 11 de maio de 1990, certifica que, nesta data, a empresa acima identificada encontra-se em situação regular perante o Fundo de Garantia do Tempo de Serviço - FGTS.

O presente Certificado não servirá de prova contra cobrança de quaisquer débitos referentes a contribuições e/ou encargos devidos, decorrentes das obrigações com o FGTS.

**Validade:** 08/12/2022 a 06/01/2023

**Certificação Número:** 2022120801180361637028

Informação obtida em 19/12/2022 09:00:00

A utilização deste Certificado para os fins previstos em Lei esta condicionada a verificação de autenticidade no site da Caixa:  
**[www.caixa.gov.br](http://www.caixa.gov.br)**



**PREFEITURA DE  
SÃO PAULO  
FAZENDA**

**SECRETARIA MUNICIPAL DA FAZENDA**

**Certidão Conjunta de Débitos de Tributos Mobiliários**

**Certidão Número:** 0730665 - 2022

**CPF/CNPJ Raiz:** 03.902.258/

**Contribuinte:** F.L.F COMERCIO DE EQUIPAMENTOS CINEMATOGRAFICOS EIRELI

**Liberação:** 15/08/2022

**Validade:** 11/02/2023

**Tributos Abrangidos:** Imposto Sobre Serviços - ISS  
Taxa de Fiscalização de Localização Instalação e Funcionamento  
Taxa de Fiscalização de Anúncio - TFA  
Taxa de Fiscalização de Estabelecimento - TFE  
Taxa de Resíduos Sólidos de Serviços de Saúde - TRSS (incidência a partir de Jan/2011)  
Imposto Sobre Transmissão de Bens Imóveis - ITBI

**Unidades Tributárias:**

CCM 2.923.045-4- Início atv :21/06/2000 (AV ESCRAGNOLLE DORIA, 162 - CEP: 03470-000 )

Ressalvado o direito de a Fazenda Municipal cobrar e inscrever quaisquer dívidas de responsabilidade do sujeito passivo que vierem a ser apuradas ou que se verifiquem a qualquer tempo, inclusive em relação ao período contido neste documento, relativas a tributos administrados pela Secretaria Municipal da Fazenda e a inscrições em Dívida Ativa Municipal, junto à Procuradoria Geral do Município é certificado que a Situação Fiscal do Contribuinte supra, referente aos créditos tributários inscritos e não inscritos na Dívida Ativa abrangidos por esta certidão, até a presente data é: **REGULAR.**

A aceitação desta certidão está condicionada à verificação de sua autenticidade na Internet, no endereço <http://www.prefeitura.sp.gov.br/cidade/secretarias/fazenda/>.  
Qualquer rasura invalidará este documento.

Certidão expedida com base na Portaria Conjunta SF/PGM nº 4, de 12 de abril de 2017, Instrução Normativa SF/SUREM nº 3, de 6 de abril de 2015, Decreto 50.691, de 29 de junho de 2009, Decreto 51.714, de 13 de agosto de 2010; Portaria SF nº 268, de 11 de outubro de 2019 e Portaria SF nº 182, de 04 de agosto de 2021.

Certidão emitida às 08:51:42 horas do dia 19/12/2022 (hora e data de Brasília).

**Código de Autenticidade:** CC13AFED

**A autenticidade desta certidão deverá ser confirmada na página da Secretaria Municipal da Fazenda <http://www.prefeitura.sp.gov.br/sf>**





PODER JUDICIÁRIO  
JUSTIÇA DO TRABALHO

## **CERTIDÃO NEGATIVA DE DÉBITOS TRABALHISTAS**

Nome: F.L.F COMERCIO DE EQUIPAMENTOS CINEMATOGRAFICOS LTDA (MATRIZ E FILIAIS)

CNPJ: 03.902.258/0001-71

Certidão nº: 45794491/2022

Expedição: 19/12/2022, às 09:02:09

Validade: 17/06/2023 - 180 (cento e oitenta) dias, contados da data de sua expedição.

Certifica-se que **F.L.F COMERCIO DE EQUIPAMENTOS CINEMATOGRAFICOS LTDA (MATRIZ E FILIAIS)**, inscrito(a) no CNPJ sob o nº **03.902.258/0001-71**, **NÃO CONSTA** como inadimplente no Banco Nacional de Devedores Trabalhistas.

Certidão emitida com base nos arts. 642-A e 883-A da Consolidação das Leis do Trabalho, acrescentados pelas Leis ns.º 12.440/2011 e 13.467/2017, e no Ato 01/2022 da CGJT, de 21 de janeiro de 2022. Os dados constantes desta Certidão são de responsabilidade dos Tribunais do Trabalho.

No caso de pessoa jurídica, a Certidão atesta a empresa em relação a todos os seus estabelecimentos, agências ou filiais.

A aceitação desta certidão condiciona-se à verificação de sua autenticidade no portal do Tribunal Superior do Trabalho na Internet (<http://www.tst.jus.br>).

Certidão emitida gratuitamente.

### **INFORMAÇÃO IMPORTANTE**

Do Banco Nacional de Devedores Trabalhistas constam os dados necessários à identificação das pessoas naturais e jurídicas inadimplentes perante a Justiça do Trabalho quanto às obrigações estabelecidas em sentença condenatória transitada em julgado ou em acordos judiciais trabalhistas, inclusive no concernente aos recolhimentos previdenciários, a honorários, a custas, a emolumentos ou a recolhimentos determinados em lei; ou decorrentes de execução de acordos firmados perante o Ministério Público do Trabalho, Comissão de Conciliação Prévia ou demais títulos que, por disposição legal, contiver força executiva.



**PODER JUDICIÁRIO**  
**TRIBUNAL DE JUSTIÇA DO ESTADO DE SÃO PAULO**  
CERTIDÃO ESTADUAL DE DISTRIBUIÇÕES CÍVEIS



**CERTIDÃO Nº: 2537755**

**FOLHA: 1/1**

A autenticidade desta certidão poderá ser confirmada pela internet no site do Tribunal de Justiça.

A Diretoria de Serviço Técnico de Informações Cíveis do(a) Comarca de São Paulo - Capital, no uso de suas atribuições legais,

**CERTIFICA E DÁ FÉ** que, pesquisando os registros de distribuições de **PEDIDOS DE FALÊNCIA, CONCORDATAS, RECUPERAÇÕES JUDICIAIS E EXTRAJUDICIAIS**, anteriores a 18/12/2022, verificou **NADA CONSTAR** como réu/requerido/interessado em nome de: \*\*\*\*\*

**FLF COMERCIO DE EQUIPAMENTOS CINEMATOGRAFICOS EPP**, CNPJ: 03.902.258/0001-71, conforme indicação constante do pedido de certidão.\*\*\*\*\*

Esta certidão não aponta ordinariamente os processos em que a pessoa cujo nome foi pesquisado figura como autor (a). São apontados os feitos com situação em tramitação já cadastrados no sistema informatizado referentes a todas as Comarcas/Foros Regionais e Distritais do Estado de São Paulo.

A data de informatização de cada Comarca/Foro pode ser verificada no Comunicado SPI nº 22/2019.

Esta certidão considera os feitos distribuídos na 1ª Instância, mesmo que estejam em Grau de Recurso.

Não existe conexão com qualquer outra base de dados de instituição pública ou com a Receita Federal que verifique a identidade do NOME/RAZÃO SOCIAL com o CPF/CNPJ. A conferência dos dados pessoais fornecidos pelo pesquisado é de responsabilidade exclusiva do destinatário da certidão.

A certidão em nome de pessoa jurídica considera os processos referentes à matriz e às filiais e poderá apontar feitos de homônimos não qualificados com tipos empresariais diferentes do nome indicado na certidão (EIRELI, S/C, S/S, EPP, ME, MEI, LTDA).

Esta certidão só tem validade mediante assinatura digital.

Esta certidão é sem custas.

São Paulo, 19 de dezembro de 2022.

**PEDIDO Nº:**

**0062572957**





**CERTIDÃO SIMPLIFICADA**

**CERTIFICAMOS** QUE AS INFORMAÇÕES ABAIXO CONSTAM DOS DOCUMENTOS ARQUIVADOS NESTA JUNTA COMERCIAL E SÃO VIGENTES NA DATA DE SUA EXPEDIÇÃO.

SE HOUVER ARQUIVAMENTOS POSTERIORES, ESTA CERTIDÃO PERDERÁ SUA VALIDADE.

A AUTENTICIDADE DESTA CERTIDÃO E A EXISTÊNCIA DE ARQUIVAMENTOS POSTERIORES, SE HOUVER, PODERÃO SER CONSULTADAS NO SITE WWW.JUCESPONLINE.SP.GOV.BR, MEDIANTE O CÓDIGO DE AUTENTICIDADE INFORMADO AO FINAL DO DOCUMENTO.

EMPRESA							
NIRE	REGISTRO	DATA DA CONSTITUIÇÃO	INÍCIO DAS ATIVIDADES	PRAZO DE DURAÇÃO			
35601422405		03/06/2016	21/06/2000	PRAZO INDETERMINADO			
NOME COMERCIAL						TIPO JURÍDICO	
F.L.F COMERCIO DE EQUIPAMENTOS CINEMATOGRAFICOS EIRELI						EIRELI (E.P.P.)	
C.N.P.J.		ENDEREÇO			NÚMERO	COMPLEMENTO	
03.902.258/0001-71		AVENIDA ESCRAGNOLLE DORIA			162		
BAIRRO		MUNICÍPIO		UF	CEP	MOEDA	VALOR CAPITAL
JARDIM VILA FORMOSA		SAO PAULO		SP	03470-000	R\$	300.000,00

OBJETO SOCIAL
COMÉRCIO VAREJISTA DE ARTIGOS FOTOGRÁFICOS E PARA FILMAGEM SERVIÇOS DE MONTAGEM DE MÓVEIS DE QUALQUER MATERIAL REPARAÇÃO DE ARTIGOS DO MOBILIÁRIO ALUGUEL DE OUTRAS MÁQUINAS E EQUIPAMENTOS COMERCIAIS E INDUSTRIAIS NÃO ESPECIFICADOS ANTERIORMENTE, SEM OPERADOR SERVIÇOS DE ENGENHARIA EXISTEM OUTRAS ATIVIDADES

TITULAR E ADMINISTRADOR							
NOME							
MARIA DOS ANJOS BEZERRA SILVA							
ENDEREÇO				NÚMERO	COMPLEMENTO		
RUA JOSE GONCALVES GALEAO				93	BLOCO A - APA		
BAIRRO		MUNICÍPIO		UF	CEP	RG	
JARDIM AVELINO		SAO PAULO		SP	03227-150	182812285	
CPF		CARGO				QUANTIDADE COTAS	
107.260.918-55		TITULAR E ADMINISTRADOR				300.000,00	

ÚLTIMO DOCUMENTO ARQUIVADO		
DATA	NÚMERO	
13/07/2021	316.622/21-7	
ALTERAÇÃO DA ATIVIDADE ECONÔMICA / OBJETO SOCIAL DA SEDE PARA COMÉRCIO VAREJISTA DE ARTIGOS FOTOGRÁFICOS E PARA FILMAGEM, SERVIÇOS DE MONTAGEM DE MÓVEIS DE QUALQUER MATERIAL, REPARAÇÃO DE ARTIGOS DO MOBILIÁRIO, ALUGUEL DE OUTRAS MÁQUINAS E EQUIPAMENTOS COMERCIAIS E INDUSTRIAIS NÃO ESPECIFICADOS ANTERIORMENTE, SEM OPERADOR, SERVIÇOS DE ENGENHARIA., DATADA DE: 25/06/2021.		
CONSOLIDAÇÃO CONTRATUAL DA MATRIZ.		

FIM DAS INFORMAÇÕES PARA NIRE: 35601422405 DATA DA ÚLTIMA ATUALIZAÇÃO DA BASE DE DADOS: 17/08/2021
---







## TRIBUNAL DE CONTAS DA UNIÃO

### Consulta Consolidada de Pessoa Jurídica

Este relatório tem por objetivo apresentar os resultados consolidados de consultas eletrônicas realizadas diretamente nos bancos de dados dos respectivos cadastros. A responsabilidade pela veracidade do resultado da consulta é do Órgão gestor de cada cadastro consultado. A informação relativa à razão social da Pessoa Jurídica é extraída do Cadastro Nacional da Pessoa Jurídica, mantido pela Receita Federal do Brasil.

**Consulta realizada em:** 20/12/2022 12:18:57

#### Informações da Pessoa Jurídica:

Razão Social: **F.L.F COMERCIO DE EQUIPAMENTOS CINEMATOGRAFICOS EIRELI**  
CNPJ: **03.902.258/0001-71**

#### Resultados da Consulta Eletrônica:

Órgão Gestor: **TCU**  
Cadastro: **Licitantes Inidôneos**  
Resultado da consulta: **Nada Consta**

Para acessar a certidão original no portal do órgão gestor, clique [AQUI](#).

Órgão Gestor: **CNJ**  
Cadastro: **CNIA - Cadastro Nacional de Condenações Cíveis por Ato de Improbidade Administrativa e Inelegibilidade**  
Resultado da consulta: **Nada Consta**

Para acessar a certidão original no portal do órgão gestor, clique [AQUI](#).

Órgão Gestor: **Portal da Transparência**  
Cadastro: **Cadastro Nacional de Empresas Inidôneas e Suspensas**  
Resultado da consulta: **Nada Consta**

Para acessar a certidão original no portal do órgão gestor, clique [AQUI](#).

Órgão Gestor: **Portal da Transparência**  
Cadastro: **CNEP - Cadastro Nacional de Empresas Punidas**  
Resultado da consulta: **Nada Consta**

Para acessar a certidão original no portal do órgão gestor, clique [AQUI](#).

Obs: A consulta consolidada de pessoa jurídica visa atender aos princípios de simplificação e racionalização de serviços públicos digitais. Fundamento legal: Lei nº 12.965, de 23 de abril de 2014, Lei nº 13.460, de 26 de junho de 2017, Lei nº 13.726, de 8 de outubro de 2018, Decreto nº 8.638 de 15, de janeiro de 2016.





## F.L.F. COMÉRCIO DE EQUIPAMENTOS CINEMATOGRAFICOS LTDA

CÂMARA MUNICIPAL DE ALTA FLORESTA-MT  
PREGÃO ELETRÔNICO Nº 004/2022  
REGISTRO DE PREÇO  
(Processo Administrativo nº200/2022)

Departamento de Licitações FLF.  
E-mail [flf@flfequipamentos.com.br](mailto:flf@flfequipamentos.com.br)  
Responsável pelo setor: Tamires Naziozeno  
Contato: (11) 9 4133-8201

ANEXO 06  
PREGÃO ELETRÔNICO Nº 004/2022  
DECLARAÇÃO UNIFICADA

Pelo presente instrumento, a empresa FLF Comercio de Equipamentos Cinematográficos EPP, CNPJ nº 03.902.258/0001-71, com sede na Avenida Escagnolle Doria, nº 162, Jardim Vila Formosa, CEP 03470-000 – São Paulo, por meio de seu representante legal infra-assinado, que:

- 1) Declaramos, para os fins do disposto no inciso XXXIII do art. 7º da Constituição Federal, não empregamos menores de dezoito anos em trabalho noturno, perigoso ou insalubre e nem menores de dezesseis anos, em qualquer trabalho, salvo na condição de aprendiz, a partir dos quatorze anos de idade, em cumprimento ao que determina o inciso V do art. 27 da Lei nº 8.666/93, acrescida pela Lei nº 9.854/99.
- 2) Declaramos, para os fins que até a presente data inexistem fatos supervenientes impeditivos para habilitação no presente processo licitatório, estando ciente da obrigatoriedade de declarar ocorrências posteriores.
- 3) Declaramos, para os devidos fins que não possuímos em nosso quadro societário e de empregados, servidor ou dirigente de órgão ou entidade contratante ou responsável pela licitação, nos termos do inciso III, do artigo 9º da Lei nº 8.666, de 21 de junho de 1993.
- 4) Declaramos, para fins de direito, que não foi declarada INIDÔNEA para licitar com o PODER PÚBLICO, em qualquer de suas esferas.
- 5) Declaramos plenamente cumprir os requisitos de habilitação, nos termos do art. 4.º, inciso VII, da Lei 10.520 de 17/07/2002, o que pode ser comprovado, caso a empresa seja a detentora da melhor proposta neste certame.
- 6) Comprometo-me a manter durante a execução do contrato, em compatibilidade com as obrigações assumidas, todas as condições de habilitação e qualificação exigidas na licitação.

São Paulo, 19 de dezembro de 2022

MARIA DOS ANJOS BEZERRA SILVA  
Assinado de forma digital por MARIA DOS ANJOS BEZERRA SILVA:10726091855  
Dados: 2022.12.19 09:23:20 -03'00'

F.L.F Comércio de Equipamentos Cinematográficos EIRELI  
MARIA DOS ANJOS BEZERRA SILVA  
CPF nº 107.260.918-55  
RG nº 18.281.228-SSP



## F.L.F. COMÉRCIO DE EQUIPAMENTOS CINEMATOGRAFICOS LTDA

---

CÂMARA MUNICIPAL DE ALTA FLORESTA-MT  
PREGÃO ELETRÔNICO Nº 004/2022  
REGISTRO DE PREÇO  
(Processo Administrativo nº200/2022)

Departamento de Licitações FLF.  
E-mail [flf@flfequipamentos.com.br](mailto:flf@flfequipamentos.com.br)  
Responsável pelo setor: Tamires Naziozeno  
Contato: (11) 9 4133-8201

**ANEXO 07**  
**PREGÃO ELETRÔNICO Nº 004/2022**  
**DECLARAÇÃO**

(Pelo presente instrumento, a empresa FLF Comercio de Equipamentos Cinematográficos EPP, CNPJ nº 03.902.258/0001-71, com sede na Avenida Escagnolle Doria, nº 162, Jardim Vila Formosa, CEP 03470-000 – São Paulo, Declaro (amos) para todos os fins de direito, especificamente para participação de licitação na modalidade de Pregão , que estou (amos) sob o regime de ME/EPP , para efeito do disposto na LC 123/2006

São Paulo, 19 de dezembro de 2022

MARIA DOS ANJOS BEZERRA SILVA:107260918 55  
Assinado de forma digital por MARIA DOS ANJOS BEZERRA SILVA:10726091855  
Dados: 2022.12.19 09:23:38 -03'00'

F.L.F Comércio de Equipamentos Cinematográficos EIRELI  
MARIA DOS ANJOS BEZERRA SILVA  
CPF nº 107.260.918-55  
RG nº 18.281.228-SSP



## F.L.F. COMÉRCIO DE EQUIPAMENTOS CINEMATOGRAFICOS LTDA

CÂMARA MUNICIPAL DE ALTA FLORESTA-MT  
PREGÃO ELETRÔNICO Nº 004/2022  
REGISTRO DE PREÇO  
(Processo Administrativo nº200/2022)

Departamento de Licitações FLF.  
E-mail [flf@flfequipamentos.com.br](mailto:flf@flfequipamentos.com.br)  
Responsável pelo setor: Tamires Naziozeno  
Contato: (11) 9 4133-8201

ANEXO 06  
PREGÃO ELETRÔNICO Nº 004/2022  
DECLARAÇÃO UNIFICADA

Pelo presente instrumento, a empresa FLF Comercio de Equipamentos Cinematográficos EPP, CNPJ nº 03.902.258/0001-71, com sede na Avenida Escagnolle Doria, nº 162, Jardim Vila Formosa, CEP 03470-000 – São Paulo, por meio de seu representante legal infra-assinado, que:

- 1) Declaramos, para os fins do disposto no inciso XXXIII do art. 7º da Constituição Federal, não empregamos menores de dezoito anos em trabalho noturno, perigoso ou insalubre e nem menores de dezesseis anos, em qualquer trabalho, salvo na condição de aprendiz, a partir dos quatorze anos de idade, em cumprimento ao que determina o inciso V do art. 27 da Lei nº 8.666/93, acrescida pela Lei nº 9.854/99.
- 2) Declaramos, para os fins que até a presente data inexistem fatos supervenientes impeditivos para habilitação no presente processo licitatório, estando ciente da obrigatoriedade de declarar ocorrências posteriores.
- 3) Declaramos, para os devidos fins que não possuímos em nosso quadro societário e de empregados, servidor ou dirigente de órgão ou entidade contratante ou responsável pela licitação, nos termos do inciso III, do artigo 9º da Lei nº 8.666, de 21 de junho de 1993.
- 4) Declaramos, para fins de direito, que não foi declarada INIDÔNEA para licitar com o PODER PÚBLICO, em qualquer de suas esferas.
- 5) Declaramos plenamente cumprir os requisitos de habilitação, nos termos do art. 4.º, inciso VII, da Lei 10.520 de 17/07/2002, o que pode ser comprovado, caso a empresa seja a detentora da melhor proposta neste certame.
- 6) Comprometo-me a manter durante a execução do contrato, em compatibilidade com as obrigações assumidas, todas as condições de habilitação e qualificação exigidas na licitação.

São Paulo, 19 de dezembro de 2022

MARIA DOS ANJOS BEZERRA SILVA  
Assinado de forma digital por MARIA DOS ANJOS BEZERRA SILVA:10726091855  
Dados: 2022.12.19 09:23:20 -03'00'

F.L.F Comércio de Equipamentos Cinematográficos EIRELI  
MARIA DOS ANJOS BEZERRA SILVA  
CPF nº 107.260.918-55  
RG nº 18.281.228-SSP





## F.L.F. COMÉRCIO DE EQUIPAMENTOS CINEMATOGRAFICOS LTDA

---

CÂMARA MUNICIPAL DE ALTA FLORESTA-MT  
PREGÃO ELETRÔNICO Nº 004/2022  
REGISTRO DE PREÇO  
(Processo Administrativo nº200/2022)

Departamento de Licitações FLF.  
E-mail [flf@flfequipamentos.com.br](mailto:flf@flfequipamentos.com.br)  
Responsável pelo setor: Tamires Naziozeno  
Contato: (11) 9 4133-8201

**ANEXO 07**  
**PREGÃO ELETRÔNICO Nº 004/2022**  
**DECLARAÇÃO**

(Pelo presente instrumento, a empresa FLF Comercio de Equipamentos Cinematográficos EPP, CNPJ nº 03.902.258/0001-71, com sede na Avenida Escagnolle Doria, nº 162, Jardim Vila Formosa, CEP 03470-000 – São Paulo, Declaro (amos) para todos os fins de direito, especificamente para participação de licitação na modalidade de Pregão , que estou (amos) sob o regime de ME/EPP , para efeito do disposto na LC 123/2006

São Paulo, 19 de dezembro de 2022

MARIA DOS ANJOS BEZERRA SILVA:107260918 55  
Assinado de forma digital por MARIA DOS ANJOS BEZERRA SILVA:10726091855  
Dados: 2022.12.19 09:23:38 -03'00'

F.L.F Comércio de Equipamentos Cinematográficos EIRELI  
MARIA DOS ANJOS BEZERRA SILVA  
CPF nº 107.260.918-55  
RG nº 18.281.228-SSP



## F.L.F. COMÉRCIO DE EQUIPAMENTOS CINEMATOGRAFICOS LTDA

CÂMARA MUNICIPAL DE ALTA FLORESTA-MT  
PREGÃO ELETRÔNICO Nº 004/2022  
REGISTRO DE PREÇO  
(Processo Administrativo nº200/2022)

Departamento de Licitações FLF.  
E-mail [flf@flfequipamentos.com.br](mailto:flf@flfequipamentos.com.br)  
Responsável pelo setor: Tamires Naziozeno  
Contato: (11) 9 4133-8201

ANEXO 06  
PREGÃO ELETRÔNICO Nº 004/2022  
DECLARAÇÃO UNIFICADA

Pelo presente instrumento, a empresa FLF Comercio de Equipamentos Cinematográficos EPP, CNPJ nº 03.902.258/0001-71, com sede na Avenida Escagnolle Doria, nº 162, Jardim Vila Formosa, CEP 03470-000 – São Paulo, por meio de seu representante legal infra-assinado, que:

- 1) Declaramos, para os fins do disposto no inciso XXXIII do art. 7º da Constituição Federal, não empregamos menores de dezoito anos em trabalho noturno, perigoso ou insalubre e nem menores de dezesseis anos, em qualquer trabalho, salvo na condição de aprendiz, a partir dos quatorze anos de idade, em cumprimento ao que determina o inciso V do art. 27 da Lei nº 8.666/93, acrescida pela Lei nº 9.854/99.
- 2) Declaramos, para os fins que até a presente data inexistem fatos supervenientes impeditivos para habilitação no presente processo licitatório, estando ciente da obrigatoriedade de declarar ocorrências posteriores.
- 3) Declaramos, para os devidos fins que não possuímos em nosso quadro societário e de empregados, servidor ou dirigente de órgão ou entidade contratante ou responsável pela licitação, nos termos do inciso III, do artigo 9º da Lei nº 8.666, de 21 de junho de 1993.
- 4) Declaramos, para fins de direito, que não foi declarada INIDÔNEA para licitar com o PODER PÚBLICO, em qualquer de suas esferas.
- 5) Declaramos plenamente cumprir os requisitos de habilitação, nos termos do art. 4.º, inciso VII, da Lei 10.520 de 17/07/2002, o que pode ser comprovado, caso a empresa seja a detentora da melhor proposta neste certame.
- 6) Comprometo-me a manter durante a execução do contrato, em compatibilidade com as obrigações assumidas, todas as condições de habilitação e qualificação exigidas na licitação.

São Paulo, 19 de dezembro de 2022

MARIA DOS ANJOS BEZERRA SILVA  
Assinado de forma digital por MARIA DOS ANJOS BEZERRA SILVA:10726091855  
Dados: 2022.12.19 09:23:20 -03'00'

F.L.F Comércio de Equipamentos Cinematográficos EIRELI  
MARIA DOS ANJOS BEZERRA SILVA  
CPF nº 107.260.918-55  
RG nº 18.281.228-SSP



## F.L.F. COMÉRCIO DE EQUIPAMENTOS CINEMATOGRAFICOS LTDA

---

CÂMARA MUNICIPAL DE ALTA FLORESTA-MT  
PREGÃO ELETRÔNICO Nº 004/2022  
REGISTRO DE PREÇO  
(Processo Administrativo nº200/2022)

Departamento de Licitações FLF.  
E-mail [flf@flfequipamentos.com.br](mailto:flf@flfequipamentos.com.br)  
Responsável pelo setor: Tamires Naziozeno  
Contato: (11) 9 4133-8201

**ANEXO 07**  
**PREGÃO ELETRÔNICO Nº 004/2022**  
**DECLARAÇÃO**

(Pelo presente instrumento, a empresa FLF Comercio de Equipamentos Cinematográficos EPP, CNPJ nº 03.902.258/0001-71, com sede na Avenida Escagnolle Doria, nº 162, Jardim Vila Formosa, CEP 03470-000 – São Paulo, Declaro (amos) para todos os fins de direito, especificamente para participação de licitação na modalidade de Pregão , que estou (amos) sob o regime de ME/EPP , para efeito do disposto na LC 123/2006

São Paulo, 19 de dezembro de 2022

MARIA DOS ANJOS BEZERRA SILVA:107260918 55  
Assinado de forma digital por MARIA DOS ANJOS BEZERRA SILVA:10726091855  
Dados: 2022.12.19 09:23:38 -03'00'

F.L.F Comércio de Equipamentos Cinematográficos EIRELI  
MARIA DOS ANJOS BEZERRA SILVA  
CPF nº 107.260.918-55  
RG nº 18.281.228-SSP





## F.L.F. COMÉRCIO DE EQUIPAMENTOS CINEMATOGRAFICOS LTDA

CÂMARA MUNICIPAL DE ALTA FLORESTA-MT  
PREGÃO ELETRÔNICO Nº 004/2022  
REGISTRO DE PREÇO  
(Processo Administrativo nº200/2022)

Departamento de Licitações FLF.  
E-mail [flf@flfequipamentos.com.br](mailto:flf@flfequipamentos.com.br)  
Responsável pelo setor: Tamires Naziozeno  
Contato: (11) 9 4133-8201

ANEXO 06  
PREGÃO ELETRÔNICO Nº 004/2022  
DECLARAÇÃO UNIFICADA

Pelo presente instrumento, a empresa FLF Comercio de Equipamentos Cinematográficos EPP, CNPJ nº 03.902.258/0001-71, com sede na Avenida Escagnolle Doria, nº 162, Jardim Vila Formosa, CEP 03470-000 – São Paulo, por meio de seu representante legal infra-assinado, que:

- 1) Declaramos, para os fins do disposto no inciso XXXIII do art. 7º da Constituição Federal, não empregamos menores de dezoito anos em trabalho noturno, perigoso ou insalubre e nem menores de dezesseis anos, em qualquer trabalho, salvo na condição de aprendiz, a partir dos quatorze anos de idade, em cumprimento ao que determina o inciso V do art. 27 da Lei nº 8.666/93, acrescida pela Lei nº 9.854/99.
- 2) Declaramos, para os fins que até a presente data inexistem fatos supervenientes impeditivos para habilitação no presente processo licitatório, estando ciente da obrigatoriedade de declarar ocorrências posteriores.
- 3) Declaramos, para os devidos fins que não possuímos em nosso quadro societário e de empregados, servidor ou dirigente de órgão ou entidade contratante ou responsável pela licitação, nos termos do inciso III, do artigo 9º da Lei nº 8.666, de 21 de junho de 1993.
- 4) Declaramos, para fins de direito, que não foi declarada INIDÔNEA para licitar com o PODER PÚBLICO, em qualquer de suas esferas.
- 5) Declaramos plenamente cumprir os requisitos de habilitação, nos termos do art. 4.º, inciso VII, da Lei 10.520 de 17/07/2002, o que pode ser comprovado, caso a empresa seja a detentora da melhor proposta neste certame.
- 6) Comprometo-me a manter durante a execução do contrato, em compatibilidade com as obrigações assumidas, todas as condições de habilitação e qualificação exigidas na licitação.

São Paulo, 19 de dezembro de 2022

MARIA DOS ANJOS BEZERRA SILVA  
Assinado de forma digital por MARIA DOS ANJOS BEZERRA SILVA:10726091855  
Dados: 2022.12.19 09:23:20 -03'00'

F.L.F Comércio de Equipamentos Cinematográficos EIRELI  
MARIA DOS ANJOS BEZERRA SILVA  
CPF nº 107.260.918-55  
RG nº 18.281.228-SSP



## F.L.F. COMÉRCIO DE EQUIPAMENTOS CINEMATOGRAFICOS LTDA

---

CÂMARA MUNICIPAL DE ALTA FLORESTA-MT  
PREGÃO ELETRÔNICO Nº 004/2022  
REGISTRO DE PREÇO  
(Processo Administrativo nº200/2022)

Departamento de Licitações FLF.  
E-mail [flf@flfequipamentos.com.br](mailto:flf@flfequipamentos.com.br)  
Responsável pelo setor: Tamires Naziozeno  
Contato: (11) 9 4133-8201

**ANEXO 07**  
**PREGÃO ELETRÔNICO Nº 004/2022**  
**DECLARAÇÃO**

(Pelo presente instrumento, a empresa FLF Comercio de Equipamentos Cinematográficos EPP, CNPJ nº 03.902.258/0001-71, com sede na Avenida Escagnolle Doria, nº 162, Jardim Vila Formosa, CEP 03470-000 – São Paulo, Declaro (amos) para todos os fins de direito, especificamente para participação de licitação na modalidade de Pregão , que estou (amos) sob o regime de ME/EPP , para efeito do disposto na LC 123/2006

São Paulo, 19 de dezembro de 2022

MARIA DOS ANJOS BEZERRA SILVA:107260918 55  
Assinado de forma digital por MARIA DOS ANJOS BEZERRA SILVA:10726091855  
Dados: 2022.12.19 09:23:38 -03'00'

F.L.F Comércio de Equipamentos Cinematográficos EIRELI  
MARIA DOS ANJOS BEZERRA SILVA  
CPF nº 107.260.918-55  
RG nº 18.281.228-SSP



## F.L.F. COMÉRCIO DE EQUIPAMENTOS CINEMATOGRAFICOS LTDA

CÂMARA MUNICIPAL DE ALTA FLORESTA-MT  
PREGÃO ELETRÔNICO Nº 004/2022  
REGISTRO DE PREÇO  
(Processo Administrativo nº200/2022)

Departamento de Licitações FLF.  
E-mail [flf@flfequipamentos.com.br](mailto:flf@flfequipamentos.com.br)  
Responsável pelo setor: Tamires Naziozeno  
Contato: (11) 9 4133-8201

ANEXO 06  
PREGÃO ELETRÔNICO Nº 004/2022  
DECLARAÇÃO UNIFICADA

Pelo presente instrumento, a empresa FLF Comercio de Equipamentos Cinematográficos EPP, CNPJ nº 03.902.258/0001-71, com sede na Avenida Escagnolle Doria, nº 162, Jardim Vila Formosa, CEP 03470-000 – São Paulo, por meio de seu representante legal infra-assinado, que:

- 1) Declaramos, para os fins do disposto no inciso XXXIII do art. 7º da Constituição Federal, não empregamos menores de dezoito anos em trabalho noturno, perigoso ou insalubre e nem menores de dezesseis anos, em qualquer trabalho, salvo na condição de aprendiz, a partir dos quatorze anos de idade, em cumprimento ao que determina o inciso V do art. 27 da Lei nº 8.666/93, acrescida pela Lei nº 9.854/99.
- 2) Declaramos, para os fins que até a presente data inexistem fatos supervenientes impeditivos para habilitação no presente processo licitatório, estando ciente da obrigatoriedade de declarar ocorrências posteriores.
- 3) Declaramos, para os devidos fins que não possuímos em nosso quadro societário e de empregados, servidor ou dirigente de órgão ou entidade contratante ou responsável pela licitação, nos termos do inciso III, do artigo 9º da Lei nº 8.666, de 21 de junho de 1993.
- 4) Declaramos, para fins de direito, que não foi declarada INIDÔNEA para licitar com o PODER PÚBLICO, em qualquer de suas esferas.
- 5) Declaramos plenamente cumprir os requisitos de habilitação, nos termos do art. 4.º, inciso VII, da Lei 10.520 de 17/07/2002, o que pode ser comprovado, caso a empresa seja a detentora da melhor proposta neste certame.
- 6) Comprometo-me a manter durante a execução do contrato, em compatibilidade com as obrigações assumidas, todas as condições de habilitação e qualificação exigidas na licitação.

São Paulo, 19 de dezembro de 2022

MARIA DOS ANJOS BEZERRA SILVA  
Assinado de forma digital por MARIA DOS ANJOS BEZERRA SILVA:10726091855  
Dados: 2022.12.19 09:23:20 -03'00'

F.L.F Comércio de Equipamentos Cinematográficos EIRELI  
MARIA DOS ANJOS BEZERRA SILVA  
CPF nº 107.260.918-55  
RG nº 18.281.228-SSP





## F.L.F. COMÉRCIO DE EQUIPAMENTOS CINEMATOGRAFICOS LTDA

---

CÂMARA MUNICIPAL DE ALTA FLORESTA-MT  
PREGÃO ELETRÔNICO Nº 004/2022  
REGISTRO DE PREÇO  
(Processo Administrativo nº200/2022)

Departamento de Licitações FLF.  
E-mail [flf@flfequipamentos.com.br](mailto:flf@flfequipamentos.com.br)  
Responsável pelo setor: Tamires Naziozeno  
Contato: (11) 9 4133-8201

**ANEXO 07**  
**PREGÃO ELETRÔNICO Nº 004/2022**  
**DECLARAÇÃO**

(Pelo presente instrumento, a empresa FLF Comercio de Equipamentos Cinematográficos EPP, CNPJ nº 03.902.258/0001-71, com sede na Avenida Escagnolle Doria, nº 162, Jardim Vila Formosa, CEP 03470-000 – São Paulo, Declaro (amos) para todos os fins de direito, especificamente para participação de licitação na modalidade de Pregão , que estou (amos) sob o regime de ME/EPP , para efeito do disposto na LC 123/2006

São Paulo, 19 de dezembro de 2022

MARIA DOS ANJOS BEZERRA SILVA:107260918 55  
Assinado de forma digital por MARIA DOS ANJOS BEZERRA SILVA:10726091855  
Dados: 2022.12.19 09:23:38 -03'00'

F.L.F Comércio de Equipamentos Cinematográficos EIRELI  
MARIA DOS ANJOS BEZERRA SILVA  
CPF nº 107.260.918-55  
RG nº 18.281.228-SSP



## F.L.F. COMÉRCIO DE EQUIPAMENTOS CINEMATOGRAFICOS LTDA

CÂMARA MUNICIPAL DE ALTA FLORESTA-MT  
PREGÃO ELETRÔNICO Nº 004/2022  
REGISTRO DE PREÇO  
(Processo Administrativo nº200/2022)

Departamento de Licitações FLF.  
E-mail [flf@flfequipamentos.com.br](mailto:flf@flfequipamentos.com.br)  
Responsável pelo setor: Tamires Naziozeno  
Contato: (11) 9 4133-8201

ANEXO 06  
PREGÃO ELETRÔNICO Nº 004/2022  
DECLARAÇÃO UNIFICADA

Pelo presente instrumento, a empresa FLF Comercio de Equipamentos Cinematográficos EPP, CNPJ nº 03.902.258/0001-71, com sede na Avenida Escagnolle Doria, nº 162, Jardim Vila Formosa, CEP 03470-000 – São Paulo, por meio de seu representante legal infra-assinado, que:

- 1) Declaramos, para os fins do disposto no inciso XXXIII do art. 7º da Constituição Federal, não empregamos menores de dezoito anos em trabalho noturno, perigoso ou insalubre e nem menores de dezesseis anos, em qualquer trabalho, salvo na condição de aprendiz, a partir dos quatorze anos de idade, em cumprimento ao que determina o inciso V do art. 27 da Lei nº 8.666/93, acrescida pela Lei nº 9.854/99.
- 2) Declaramos, para os fins que até a presente data inexistem fatos supervenientes impeditivos para habilitação no presente processo licitatório, estando ciente da obrigatoriedade de declarar ocorrências posteriores.
- 3) Declaramos, para os devidos fins que não possuímos em nosso quadro societário e de empregados, servidor ou dirigente de órgão ou entidade contratante ou responsável pela licitação, nos termos do inciso III, do artigo 9º da Lei nº 8.666, de 21 de junho de 1993.
- 4) Declaramos, para fins de direito, que não foi declarada INIDÔNEA para licitar com o PODER PÚBLICO, em qualquer de suas esferas.
- 5) Declaramos plenamente cumprir os requisitos de habilitação, nos termos do art. 4.º, inciso VII, da Lei 10.520 de 17/07/2002, o que pode ser comprovado, caso a empresa seja a detentora da melhor proposta neste certame.
- 6) Comprometo-me a manter durante a execução do contrato, em compatibilidade com as obrigações assumidas, todas as condições de habilitação e qualificação exigidas na licitação.

São Paulo, 19 de dezembro de 2022

MARIA DOS ANJOS BEZERRA SILVA  
Assinado de forma digital por MARIA DOS ANJOS BEZERRA SILVA:10726091855  
Dados: 2022.12.19 09:23:20 -03'00'

F.L.F Comércio de Equipamentos Cinematográficos EIRELI  
MARIA DOS ANJOS BEZERRA SILVA  
CPF nº 107.260.918-55  
RG nº 18.281.228-SSP



## F.L.F. COMÉRCIO DE EQUIPAMENTOS CINEMATOGRAFICOS LTDA

---

CÂMARA MUNICIPAL DE ALTA FLORESTA-MT  
PREGÃO ELETRÔNICO Nº 004/2022  
REGISTRO DE PREÇO  
(Processo Administrativo nº200/2022)

Departamento de Licitações FLF.  
E-mail [flf@flfequipamentos.com.br](mailto:flf@flfequipamentos.com.br)  
Responsável pelo setor: Tamires Naziozeno  
Contato: (11) 9 4133-8201

**ANEXO 07**  
**PREGÃO ELETRÔNICO Nº 004/2022**  
**DECLARAÇÃO**

(Pelo presente instrumento, a empresa FLF Comercio de Equipamentos Cinematográficos EPP, CNPJ nº 03.902.258/0001-71, com sede na Avenida Escagnolle Doria, nº 162, Jardim Vila Formosa, CEP 03470-000 – São Paulo, Declaro (amos) para todos os fins de direito, especificamente para participação de licitação na modalidade de Pregão , que estou (amos) sob o regime de ME/EPP , para efeito do disposto na LC 123/2006

São Paulo, 19 de dezembro de 2022

MARIA DOS ANJOS BEZERRA SILVA:107260918 55  
Assinado de forma digital por MARIA DOS ANJOS BEZERRA SILVA:10726091855  
Dados: 2022.12.19 09:23:38 -03'00'

F.L.F Comércio de Equipamentos Cinematográficos EIRELI  
MARIA DOS ANJOS BEZERRA SILVA  
CPF nº 107.260.918-55  
RG nº 18.281.228-SSP





## F.L.F. COMÉRCIO DE EQUIPAMENTOS CINEMATOGRAFICOS LTDA

CÂMARA MUNICIPAL DE ALTA FLORESTA-MT  
PREGÃO ELETRÔNICO Nº 004/2022  
REGISTRO DE PREÇO  
(Processo Administrativo nº200/2022)

Departamento de Licitações FLF.  
E-mail [flf@flfequipamentos.com.br](mailto:flf@flfequipamentos.com.br)  
Responsável pelo setor: Tamires Naziozeno  
Contato: (11) 9 4133-8201

ANEXO 06  
PREGÃO ELETRÔNICO Nº 004/2022  
DECLARAÇÃO UNIFICADA

Pelo presente instrumento, a empresa FLF Comercio de Equipamentos Cinematográficos EPP, CNPJ nº 03.902.258/0001-71, com sede na Avenida Escagnolle Doria, nº 162, Jardim Vila Formosa, CEP 03470-000 – São Paulo, por meio de seu representante legal infra-assinado, que:

- 1) Declaramos, para os fins do disposto no inciso XXXIII do art. 7º da Constituição Federal, não empregamos menores de dezoito anos em trabalho noturno, perigoso ou insalubre e nem menores de dezesseis anos, em qualquer trabalho, salvo na condição de aprendiz, a partir dos quatorze anos de idade, em cumprimento ao que determina o inciso V do art. 27 da Lei nº 8.666/93, acrescida pela Lei nº 9.854/99.
- 2) Declaramos, para os fins que até a presente data inexistem fatos supervenientes impeditivos para habilitação no presente processo licitatório, estando ciente da obrigatoriedade de declarar ocorrências posteriores.
- 3) Declaramos, para os devidos fins que não possuímos em nosso quadro societário e de empregados, servidor ou dirigente de órgão ou entidade contratante ou responsável pela licitação, nos termos do inciso III, do artigo 9º da Lei nº 8.666, de 21 de junho de 1993.
- 4) Declaramos, para fins de direito, que não foi declarada INIDÔNEA para licitar com o PODER PÚBLICO, em qualquer de suas esferas.
- 5) Declaramos plenamente cumprir os requisitos de habilitação, nos termos do art. 4.º, inciso VII, da Lei 10.520 de 17/07/2002, o que pode ser comprovado, caso a empresa seja a detentora da melhor proposta neste certame.
- 6) Comprometo-me a manter durante a execução do contrato, em compatibilidade com as obrigações assumidas, todas as condições de habilitação e qualificação exigidas na licitação.

São Paulo, 19 de dezembro de 2022

MARIA DOS ANJOS BEZERRA SILVA  
Assinado de forma digital por MARIA DOS ANJOS BEZERRA SILVA:10726091855  
Dados: 2022.12.19 09:23:20 -03'00'

F.L.F Comércio de Equipamentos Cinematográficos EIRELI  
MARIA DOS ANJOS BEZERRA SILVA  
CPF nº 107.260.918-55  
RG nº 18.281.228-SSP



## F.L.F. COMÉRCIO DE EQUIPAMENTOS CINEMATOGRAFICOS LTDA

---

CÂMARA MUNICIPAL DE ALTA FLORESTA-MT  
PREGÃO ELETRÔNICO Nº 004/2022  
REGISTRO DE PREÇO  
(Processo Administrativo nº200/2022)

Departamento de Licitações FLF.  
E-mail [flf@flfequipamentos.com.br](mailto:flf@flfequipamentos.com.br)  
Responsável pelo setor: Tamires Naziozeno  
Contato: (11) 9 4133-8201

**ANEXO 07**  
**PREGÃO ELETRÔNICO Nº 004/2022**  
**DECLARAÇÃO**

(Pelo presente instrumento, a empresa FLF Comercio de Equipamentos Cinematográficos EPP, CNPJ nº 03.902.258/0001-71, com sede na Avenida Escagnolle Doria, nº 162, Jardim Vila Formosa, CEP 03470-000 – São Paulo, Declaro (amos) para todos os fins de direito, especificamente para participação de licitação na modalidade de Pregão , que estou (amos) sob o regime de ME/EPP , para efeito do disposto na LC 123/2006

São Paulo, 19 de dezembro de 2022

MARIA DOS ANJOS BEZERRA SILVA:107260918 55  
Assinado de forma digital por MARIA DOS ANJOS BEZERRA SILVA:10726091855  
Dados: 2022.12.19 09:23:38 -03'00'

F.L.F Comércio de Equipamentos Cinematográficos EIRELI  
MARIA DOS ANJOS BEZERRA SILVA  
CPF nº 107.260.918-55  
RG nº 18.281.228-SSP



## Consulta Pública ao Cadastro ICMS

## Cadastro de Contribuintes de ICMS - Cadesp



Código de controle da consulta: 5d3a79b6-5d58-43bb-8eff-4511388858c1

<b>Estabelecimento</b>	
<b>IE:</b> 115.920.272.113	
<b>CNPJ:</b> 03.902.258/0001-71	
<b>Nome Empresarial:</b> F.L.F COMERCIO DE EQUIPAMENTOS CINEMATOGRAFICOS EIRELI	
<b>Nome Fantasia:</b>	
<b>Natureza Jurídica:</b> Empresa Individual De Responsabilidade Limitada (de Natureza Empresária)	
<b>Endereço</b>	
<b>Logradouro:</b> AVENIDA ESCRAGNOLLE DORIA	
<b>Nº:</b> 162	<b>Complemento:</b>
<b>CEP:</b> 03.470-000	<b>Bairro:</b> JARDIM VILA FORMOSA
<b>Município:</b> SAO PAULO	<b>UF:</b> SP
<b>Informações Complementares</b>	
<b>Situação Cadastral:</b> Ativo	<b>Data da Situação Cadastral:</b> 03/07/2000
<b>Ocorrência Fiscal:</b> Ativa	<b>Posto Fiscal:</b> PFC-10 - TATUAPÉ
<b>Regime de Apuração:</b> SIMPLES NACIONAL	
<b>Atividade Econômica:</b> Comércio varejista de artigos fotográficos e para filmagem	
<b>Informações NF-e</b>	
<b>Data de Credenciamento como emissor de NF-e:</b> 17/12/2010	
<b>Indicador de Obrigatoriedade de NF-e:</b> Obrigatoriedade Total	
<b>Data de Início da Obrigatoriedade de NF-e:</b> 01/12/2010	

Voltar

Observação: Os dados acima estão baseados em informações fornecidas pelos próprios contribuintes cadastrados. Não valem como certidão de sua efetiva existência de fato e de direito, não são oponíveis à Fazenda e nem excluem a responsabilidade tributária derivada de operações com eles ajustadas.

Versão: 4.09.0

Secretaria da Fazenda do Estado de São Paulo





## F.L.F. COMÉRCIO DE EQUIPAMENTOS CINEMATOGRAFICOS LTDA

CÂMARA MUNICIPAL DE ALTA FLORESTA-MT  
PREGÃO ELETRÔNICO Nº 004/2022  
REGISTRO DE PREÇO  
(Processo Administrativo nº200/2022)

Departamento de Licitações FLF.  
E-mail [flf@flfequipamentos.com.br](mailto:flf@flfequipamentos.com.br)  
Responsável pelo setor: Tamires Naziozeno  
Contato: (11) 9 4133-8201

### PROPOSTA COMERCIAL

Razão Social	FLF Comercio de Equipamento Cinematográficos EIRELI – EPP
Endereço	Avenida Escragnolle Doria, nº 162, Jardim Vila Formosa, CEP 03470-000 – São Paulo,
CNPJ	03.902.258/0001-71
Nome do Representante legal	Maria dos Anjos Bezerra Silva
Estado Civil	Casada
RG	18.281.228 SSP/SP
CPF	107.260.918-55
Nacionalidade	Brasileira
Inscrição Estadual	115.920.272.113
ICMS de São Paulo	18%
Telefone	(11) 9 4133-8201

ITEM		Modelo-Marca	Qtd/Und.	V. Unit	V. Total
01	<p>POLTRONA PARA AUDITÓRIO</p> <p>Assento: Assento auto rebatível com acionamento por gravidade através de contra peso em material sintético, posicionado para ação de mecanismo de eixo de giro e acomodado em cavidade da espuma.</p> <p>Eixo de giro em aço 1020 trefilado maciço de 5/8" com suportes laterais em plástico injetado, com suportes para eixo de giro e parada. Quando rebatido na posição vertical absorve a projeção do braço.</p> <p>Estrutura interna em madeira multilaminada com 18mm de espessura moldado a quente em alta pressão, contendo 4 porcas garras de ¼ para suporte do eixo de giro, sendo ele fixado com 4 parafusos de ¼ x 1" ¼ sextavado, com distância de 150 mm entre eixos dos furos na horizontal e 126 mm entre eixos de furo na vertical, contém 1 rasgo na horizontal de 250 mm x 15 mm e a 150 mm da borda frontal.</p> <p>Espuma injetada de poliuretano antichama, com densidade de 55 +/- 5 kg/m<sup>3</sup>, com medidas de 465 mm x 430 mm x 110 mm na parte frontal e 85 mm na parte traseira, Anatomicamente perfeita, possibilitando conforto, perfeito posicionamento das pernas e adequada circulação sanguínea.</p>	SC Andressa Santa Clara	152	R\$ 1.250,00	R\$190.000,00



## F.L.F. COMÉRCIO DE EQUIPAMENTOS CINEMATOGRAFICOS LTDA

<p>Contra assento injetado em polipropileno (PP +EPDM) com medidas de 460 mm x 440 mm +/- 5 mm, fixado à estrutura por meio de 4 parafusos 4,0 x 20 mm, cm superfície externa texturizada.</p> <p>Encosto:</p> <p>Encosto fixo com estrutura interna em polipropileno (PP + EPDM) com 15 mm de espessura, contendo 4 porcas garras de ¼ para receber ferragem de encosto com 3 furos com distância de 12,5mm entre eixos, para possíveis inclinações do encosto - 20º, 25º ou 30º graus, fixadas à estrutura do pedestal por 4 parafusos ¼ x ¾ sextavado e porca travante de ¼ com superfície tratada por desengraxante alcalino, decapagem, fosfatização de zinco, passivação e pintura eletrostática a pó ou encosto fixo com estrutura interna em madeira laminada com 15mm de espessura, moldada a quente em alta pressão, contendo 4 porcas garras de ¼ para receber ferragem de encosto com 3 furos com distância de 12,5mm entre eixos, para possíveis inclinações do encosto - 20º,25º ou 30º graus, fixadas e estruturadas do pedestal por 4 parafusos ¼ x ¾ sextavado e porca travante de ¼ com superfície tratadas por desengraxante alcalino, decapagem, fosfatização de zinco, passivação e pintura eletrostática a pó.</p> <p>Espuma injetada de poliuretano anti-chama com densidade de 45 +/- 5kg/m<sup>3</sup>, com medidas de aproximadamente 620mm x 520 mm x 40 mm na parte central (superior e inferior) e 80mm na parte lateral inferior e 100mm na parte lateral superior, tornando assim ergonomicamente perfeita.</p> <p>Contra encosto injetado em polipropileno (PP + EPDM) com medidas de aproximadamente 610 mm x 520 mm, fixada a estrutura por meio de 4 parafusos auto-brocante, com superfície externa texturizada.</p> <p>Estrutura do pedestal:</p> <p>Em aço 1020 tubular de seção retangular - com medida de 40x60mm, e = 1,5mm, com superfície tratada por desengraxante alcalino, decapagem, fosfatização de zinco, passivação e pintura eletrostática a pó.</p> <p>Sapata para fixação no piso confeccionada em aço 1020 , contém 04 furos de fixação para receber parafusos parabolt ou auto atarrachantes, conforme estrutura a ser fixada.</p> <p>Braços:</p> <p>Braço injetado em poliuretano de alta resistência mecânica com medidas aproximadas de 420mm x 60mm x 65mm.</p> <p>Laterais:</p> <p>Painéis laterais madeira multilaminada, revestida em ambos os lados em couro ecológico.</p>				
--	--	--	--	--



## F.L.F. COMÉRCIO DE EQUIPAMENTOS CINEMATOGRAFICOS LTDA

	<p>Estrutura com suporte para apoio de assento em plástico injetado e apoio de encosto, através de porcas garras embutidas na parte interna da estrutura.</p> <p>Identificação alfanumérica: Deverá ser produzida, em chapa de alumínio ou material compatível, etiquetas para identificação de início de fileiras e numeração de poltronas de auditórios, com kit de letras A à Z, além dos kits de numeração. A identificação deverá ser feita nas estruturas laterais do início e fim da das fileiras e na parte anterior dos assentos das poltronas, de maneira que quando recolhida fique visível na parte superior. A ordem da identificação das poltronas deverá seguir o padrão utilizado no layout definido em projeto.</p> <p>A identificação poderá ser no formato circular, quadrada ou retangular, Para o formato circular a dimensão mínima (diâmetro) da identificação lateral será de 90mm e de 25mm para o restante.</p> <p>Revestimento: Couro ecológico com retardante a fogo e dublado com espuma de 3 mm de espessura.</p> <p>Largura entre eixos: 540mm +/- 5 %.</p> <p>Altura total da poltrona: 890mm +/- 5 %.</p> <p>Profundidade disponível quando aberta: 650mm, 700mm, 750mm +/- 5 % 20º graus 25º graus 30º graus.</p> <p>Cor: A definir pela CONTRATANTE.</p>				
02	<p>POLTRONA PARA AUDITÓRIO- OBESO</p> <p>Assento: Assento auto rebatível com acionamento por gravidade através de contra peso em material sintético, posicionado para ação de mecanismo de eixo de giro e acomodado em cavidade da espuma.</p> <p>Eixo de giro em aço 1020 trefilado maciço de 5/8" com suportes laterais em plástico injetado, com suportes para eixo de giro e para. Quando rebatido na posição vertical absorve a projeção do braço.</p> <p>Estrutura interna em madeira multilaminada moldada a quente em alta pressão, contendo 6</p> <p>porcas garras de ¼ para suporte do eixo de giro, sendo ele fixado com 4 parafusos de ¼ x 1" ¼ sextavado, com distância de 150mm entre eixos dos furos na horizontal e 126mm entre eixos de furos na vertical, contém 1 rasgo na horizontal de 350mm x 15mm e a 150mm da borda frontal.</p> <p>Espuma injetada de poliuretano antichama, com densidade de 55+/-5 kg/m³, com medidas de 465mm x 710mm x 110mm na parte frontal e 85mm na parte traseira,</p>	SC Andressa Santa Clara	04	R\$1.500,00	R\$6.000,00





## F.L.F. COMÉRCIO DE EQUIPAMENTOS CINEMATOGRAFICOS LTDA

<p>Anatomicamente perfeita, revestida em tecido ou couro ecológico ambos dublados. Contra assento em madeira multilaminada com medidas de 450mm x 700mm x 15mm, com curvatura central, acabamento em lâmina de madeira natural de 0,7mm e acabamento em verniz poliuretano acetinado natural ou fórmica preta.</p> <p>ENCOSTO; Encosto fixo com estrutura interna em madeira laminada com 15mm de espessura, moldada a quente em alta pressão, contendo 4 porcas garras de ¼ para receber ferragem de encosto com medidas de 230mm x 185,mm, contendo 3 furos com distância de 12,5mm entre eixos, para possíveis inclinações do encosto - 20º,25º ou 30º graus, fixadas e estruturadas do pedestal por 4 parafusos ¼ x ¾ sextavado e porca travante de ¼ com superfície tratadas por desengraxante alcalino, decapagem, fosfatização de zinco, passivação e pintura eletrostática a pó.</p> <p>Espuma injetada de poliuretano antichama com densidade de 45 +/- 5 kg/m³, com medidas de 620mm x 730mm x 40mm na parte central (superior e inferior) e 80mm na parte lateral inferior e 100mm na parte lateral superior, tornando assim ergonomicamente perfeita.</p> <p>Contra encosto em madeira multilaminada com medidas de 610mm x 710 mm x 15mm, acabamento em lâmina de madeira natural de 0,7mm e acabamento em verniz poliuretano acetinado natural ou fórmica preta.</p> <p>Estrutura do pedestal: Em aço 1020 tubular de seção retangular - com medida de 40x60mm, e = 1,5mm, com superfície tratada por desengraxante alcalino, decapagem, fosfatização de zinco, passivação e pintura eletrostática a pó.</p> <p>Sapata para fixação no piso confeccionada em aço 1020, contém 04 furos de fixação para receber parafusos parabolts ou auto atarrachantes estrutura a ser fixada.</p> <p>Braços; Injetado em poliuretano de alta resistência mecânica com medidas aproximadas de 420mm x 60mm x 65mm.</p> <p>Laterais: Painéis laterais em madeira multilaminada revestida em ambos os lados em tecido ou couro ecológico.</p> <p>Estrutura com suporte para apoio de assento em plástico injetado e apoio de encosto, através de porcas garras embutidas na parte interna da estrutura.</p> <p>Identificação alfanumérica: Deverá ser produzida, em chapa de alumínio ou material compatível, etiquetas para identificação de início de fileiras e</p>				
--	--	--	--	--



## F.L.F. COMÉRCIO DE EQUIPAMENTOS CINEMATOGRAFICOS LTDA

	<p>numeração de poltronas de auditórios, com kit de letras de A a Z, além dos kits de numeração. A identificação deverá ser feitas nas estruturas laterais do início e fim das fileiras e na parte anterior dos assentos das poltronas, de maneira que quando recolhida fique visível na parte superior. A ordem da identificação das poltronas deverá seguir o padrão utilizado na layout (anexo).</p> <p>A identificação pode ser no formato circular, quadrado ou retangular. Para o formato circular, a dimensão mínima (diâmetro) da identificação lateral será de 90mm e de 25mm para o restante.</p> <p>Revestimento: Couro ecológico com retardante a fogo e dublado com espuma de 3mm de espessura.</p> <p>Largura entre eixos: 820mm +/- 5 %.</p> <p>Altura total da poltrona; 890mm +/- 5 %.</p> <p>Profundidade disponível quando aberta: 650mm, 700mm, 750mm +/- 5 %.</p> <p>Página - 6 - 20º graus 25º graus 30º graus.</p> <p>Cor: A definir pela CONTRATANTE.</p>				
03	<p>POLTRONA PARA AUDITÓRIO- PMR</p> <p>Assento: Assento auto rebatível com acionamento por gravidade através de contra peso em material sintético, posicionado para ação de mecanismo de eixo de giro e acomodado em cavidade da espuma.</p> <p>Eixo de giro em aço 1020 maciço de 5/8" com suportes laterais em plástico injetado, com suportes para eixo de giro e parada. Quando rebatido na posição vertical absorve a projeção do braço.</p> <p>Estrutura interna em madeira multilaminada com 18mm de espessura moldada a quente em alta pressão, contendo 4 porcas garras de ¼ para suporte de giro, sendo ele fixado com 4 parafusos de ¼ x 1" sextavado, com distância de 150mm entre eixos dos furos na horizontal e 126mm entre eixos de furo na vertical, contém um rasgo na horizontal de 250mm x 15mm e a 150mm da borda frontal.</p> <p>Espuma injetada de poliuretano antichama, com densidade de 55+/-5kg/m³ , com medidas de 465mm x 430mm x 110mm na parte frontal e 85mm na parte traseira, Anatomicamente perfeita, possibilitando conforto, perfeito posicionamento das pernas e adequada circulação sanguínea.</p> <p>Contra assento injetado em polipropileno (PP+EPDM) com medidas de 460mm x 440mm, fixado à estrutura por meio de 4 parafusos 4,0 x 2,0mm, com superfície</p>	SC Andressa Santa Clara	04	R\$2.000,00	R\$8.000,00



## F.L.F. COMÉRCIO DE EQUIPAMENTOS CINEMATOGRAFICOS LTDA

<p>externa texturizada.</p> <p>Encosto: Encosto fixo com estrutura interna em polipropileno (PP+EPDM) com 15mm de espessura, contendo 4 porcas garras de ¼ para receber ferragem de encosto com 3 furos de distância de 12,5mm entre eixos, para possíveis inclinações do encosto - 20°, 25° ou 30° graus, fixadas a estrutura do pedestal por 4 parafusos ¼ x ¾ sextavado e porca travante de ¼ com superfície tratada por desengraxante alcalino, decapagem, fosfatização de zinco, passivação e pintura eletrostática a pó ou encosto fixo com estrutura interna em madeira laminada com 15mm de espessura, moldada a quente em alta pressão, contendo 4 porcas garras de ¼ para receber ferragem de encosto com 3 furos com distância de 12,5mm entre eixos, para possíveis inclinações do encosto - 20°, 25° ou 30° graus, fixadas e estruturadas do pedestal por 4 parafusos ¼ x ¾ sextavado e porca travante de ¼ com superfície tratadas por desengraxante alcalino, decapagem, fosfatização de zinco, passivação e pintura eletrostática a pó.</p> <p>Espuma injetada de poliuretano anti-chama com densidade de 45+/-5kg/m<sup>3</sup>, com medidas de 620mm x 520mm x 40mm na parte central (superior e inferior) e 80mm na parte lateral inferior e 100mm na parte lateral superior, tornando assim ergonomicamente perfeita. Contra encosto injetado com polipropileno (PP +EPDM) com medidas de 610mm x 520mm, fixado à estrutura por meio de 4 parafusos autobrocante, com superfície externa texturizada.</p> <p>Estrutura do pedestal: Em aço 1020 tubular de seção retangular - com medida de 30x50mm, e =1,5mm, com sistema do braço móvel, tornando a poltrona para o portador de mobilidade reduzida, com superfície tratada por desengraxante alcalino, decapagem, fosfatização de zinco, passivação e pintura eletrostática a pó.</p> <p>Sapata para fixação no piso confeccionada em aço 1020, contém 04 furos de fixação para receber parafusos parabolt ou auto atarrachantes, conforme estrutura a ser fixada.</p> <p>Braço: Braço injetado em poliuretano de alta resistência mecânica mais apoio de encosto estofado quando o braço estiver recolhido na posição do encosto. Sistema de articulação através de rótulas metálicas presas ao pedestal.</p> <p>Laterais: Painéis laterais em madeira multilaminada</p>				
--	--	--	--	--





## F.L.F. COMÉRCIO DE EQUIPAMENTOS CINEMATOGRAFICOS LTDA

<p>com formato adequado no desenho do pedestal PMR revestida em ambos lados em couro ecológico. Estrutura com suporte para apoio de assento em plástico injetado e apoio de encosto, através de porcas garras embutidas na parte interna da estrutura.</p> <p>Identificação alfanumérica: Deverá ser produzida, em chapa de alumínio ou material compatível, etiquetas para identificação de início de fileiras e numeração de poltronas de auditórios, com kit de letras de A a Z, além dos kits de numeração. A identificação deverá ser feita nas estruturas laterais do início e fim das fileiras e na parte anterior dos assentos das poltronas, de maneira que quando recolhida fique visível na parte superior. A ordem da identificação das poltronas deverá seguir o padrão no layout (anexo). A identificação pode ser no formato circular, quadrado ou retangular. Para o formato circular a dimensão mínima (diâmetro) da identificação lateral será de 90mm e de 25mm para o restante. Largura disponível entre eixos: 540 mm +/- 5 %. Altura total da poltrona: 890mm +/- 5 %. Profundidade disponível quando aberta: 650mm, 700mm, 750mm +/- 5 %. 20º graus, 25º graus, 30º graus. Cor: A definir pela CONTRATANTE</p>				
---	--	--	--	--

Total: R\$204.000,00 (duzentos e quatro mil reais).

### Dados do responsável pela assinatura do contrato:

<b>Nome Completo:</b>	Maria dos Anjos Bezerra Silva
<b>Endereço:</b>	Avenida Escagnolle Doria, 162 – Jardim Vila Formosa - São Paulo/SP-Cep. 03470-000
<b>Estado Civil:</b>	Casada
<b>Profissão:</b>	Empresária
<b>Cédula de Identidade:</b>	18.281.228 SSP/SP
<b>CPF/MF:</b>	107.260.918-55

<b>CNP:</b>	03.902.258/0001-71
<b>RAZÃO SOCIAL:</b>	F.L.F Comércio de Equipamentos Cinematográficos Ltda
<b>NOME FANTASIA:</b>	F.L.F Comércio de Equipamentos Cinematográficos Ltda
<b>ENDEREÇO:</b>	Avenida Escagnolle Doria, 162 – Jardim Vila Formosa - São Paulo/SP-Cep. 03470-000
<b>TELEFONE:</b>	11 2020-6298
<b>E-MAIL:</b>	<a href="mailto:flf@flfequipamentos.com.br">flf@flfequipamentos.com.br</a>
<b>Estabelecimento Bancário:</b>	Banco do Brasil
<b>Agência:</b>	1192-4
<b>Conta Corrente:</b>	108423-2

Entrega de acordo com o edital.



## **F.L.F. COMÉRCIO DE EQUIPAMENTOS CINEMATOGRAFICOS LTDA**

---

Garantia de 12 meses

Prazo de entrega: 30 dias.

Prazo de validade da Proposta: 120 (cento e vinte) dias.

Declaramos que o objeto cotado atende todas as exigências do edital, relativas à especificação e características, inclusive técnicas e que estamos de pleno acordo com todas as condições estabelecidas no edital e seus anexos.

Nos preços estão inclusos todos os custos diretos e indiretos, taxa de administração, lucro, encargos trabalhistas e despesas com seguros, frete, mão de obra e outras necessárias ao cumprimento integral do objeto deste Pregão e excluídos da composição dos preços ofertados

A assistência técnica fica localizada na Rua João Bizarro da Nave 256, Vila Diva – São Paulo, podendo ser contatada no mesmo dia caso ocorra algum problema que possa ser resolvido remotamente, não encontrada a solução, os técnicos comparecerão ao local em até 24 (vinte e quatro) horas.

São Paulo, 19 de dezembro de 2022

MARIA DOS ANJOS BEZERRA SILVA:10726091855  
855

Assinado de forma digital por MARIA DOS ANJOS BEZERRA SILVA:10726091855  
Dados: 2022.12.19 09:24:24 -03'00'

F.L.F Comércio de Equipamentos Cinematográficos EIRELI

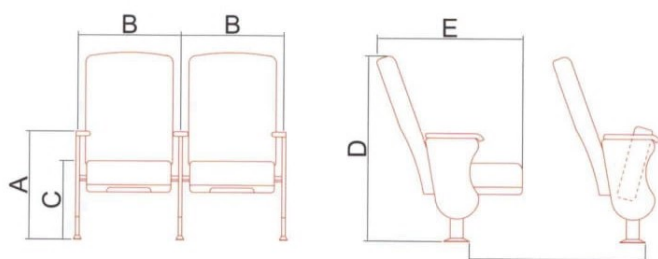
MARIA DOS ANJOS BEZERRA SILVA

CPF n° 107.260.918-55

RG n° 18.281.228-SSP

SC Andressa

SC Andressa



A	B	C	D	E
0,65	0,52 0,54 0,56 0,58 0,60	0,44	0,89	0,68
Medidas em metros				

### SC Andressa

Ideal para teatros, casas de espetáculos, universidades e auditórios corporativos em geral, esta poltrona possui encosto fixo em 3 posições distintas (para melhor visualização), conta com a versão de assento fixo ou assento retrátil por gravidade, podendo ainda ter prancheta escamoteável. Inteiramente em espuma injetada e com diversas opções de tecidos, braços e laterais, oferece requinte a seu ambiente, além da alta durabilidade e qualidade.





# poltrona

## ANDRESSA

MODELO OBESO

POLTRONA PARA  
auditório



**ENCOSTO:**

Fixo ou reclinável, espuma injetada, contra capa em polipropileno.

**ASSENTO:**

Fixo ou autorretrátil, espuma injetada, contra capas injetadas em polipropileno.

**ESTRUTURA:**

Em aço, com tratamento de superfície e pintura eletrostática a pó.

**ACABAMENTO LATERAL:**

Painel estofado, acabamento envernizado ou laminado.

**BRAÇOS:**

Em madeira de lei envernizado, laminado, estofado ou porta copos.

em madeira de lei envernizado ou formicado.

**REVESTIMENTO:**

Couro ecológico, couro natural ou tecido

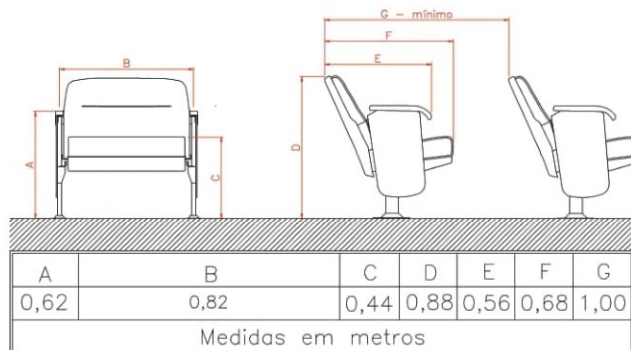
**ACESSÓRIOS:**

Iluminação de corredor, identificação alfa numérica e bordado personalizado.

**PRANCHETA:**

Escamoteável ou anti-pânico.

**SC ANDRESSA OBESO**



# poltrona

## ANDRESSA

MODELO PMR

POLTRONA PARA  
auditório



**ENCOSTO:**

Fixo ou reclinável, espuma injetada, contra capa em polipropileno.

**ASSENTO:**

Fixo ou autorretrátil, espuma injetada, contra capas injetadas em polipropileno.

**ESTRUTURA:**

Em aço, com tratamento de superfície e pintura eletrostática a pó.

**ACABAMENTO LATERAL:**

Painel estofado, acabamento envernizado ou laminado.

**BRAÇOS:**

Em madeira de lei envernizado, laminado, estofado ou porta copos.  
em madeira de lei envernizado ou formicado.

**REVESTIMENTO:**

Couro ecológico, couro natural ou tecido

**ACESSÓRIOS:**

Iluminação de corredor, identificação alfa numérica e bordado personalizado.

**PRANCHETA:**

Escamoteável ou anti-pânico.

SC ANDRESSA PMR

